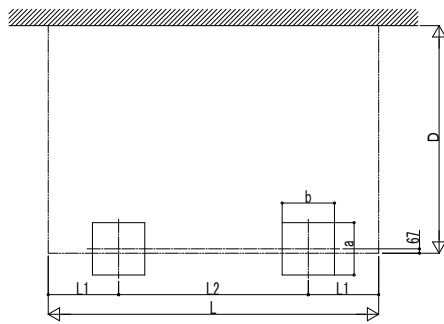
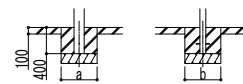
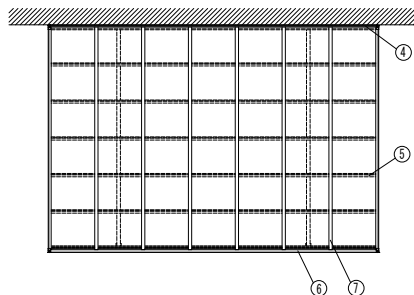


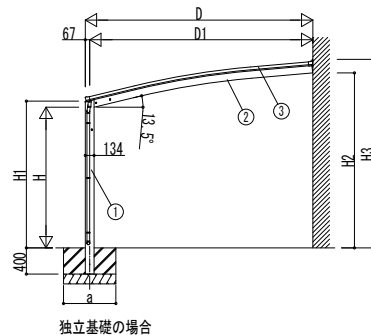
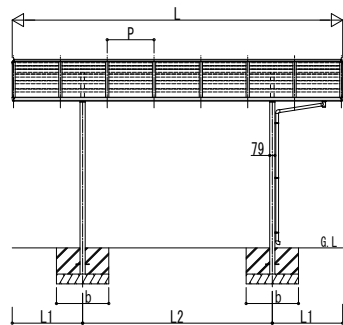
■基礎配置図



■姿図



土間コンクリート考慮基礎の場合



独立基礎の場合

■基礎寸法表

間口呼称	奥行呼称	独立基礎			土間コンクリート考慮基礎 (既設コンクリートに施工)		
		地耐力 (kN/m ²)			地耐力 (kN/m ²)		
		30 a・b	50 a・b	100 a・b	30 a・b	50 a・b	100 a・b
30	51	580	540	540	410	410	410
35	51	800	720	690			
39	51						

■間口-高さ寸法表

間口呼称	D	D1	高さ呼称	H	H1	H2	H3
30	3005	2937.8	22	2150	2243.8	2619.5	2826.4
			25	2505	2598.8	2974.5	3181.4
35	3479	3411.6	22	2150	2242.9	2674	2881
			25	2505	2597.9	3029	3236
39	3899	3832.5	22	2150	2242.9	2708.4	2915.4
			25	2505	2597.9	3063.4	3270.4

■奥行寸法表

奥行呼称	L	L1	L2	P
51	5052	1076	2900	716

■主要部材材質一覧

主要部材	材質	表面処理
①柱	アルミニウム合金 押出形材	陽極酸化塗装複合被膜
②梁	アルミニウム合金 押出形材	陽極酸化塗装複合被膜
③側枠	アルミニウム合金 押出形材	陽極酸化塗装複合被膜
④壁付枠	アルミニウム合金 押出形材	陽極酸化塗装複合被膜
⑤母屋	アルミニウム合金 押出形材	陽極酸化塗装複合被膜
⑥後枠	アルミニウム合金 押出形材	陽極酸化塗装複合被膜
⑦垂木	アルミニウム合金 押出形材	陽極酸化塗装複合被膜

H: 高さ (G.L~梁下端)
 L: 奥行
 D: 間口
 D1: 柱芯~外壁面
 H1: G.L~屋根下端
 H2: G.L~梁下
 H3: G.L~屋根上端
 L1: 柱芯~屋根端部
 L2: 柱芯々
 P: 垂木ピッチ
 a: 基礎 (間口方向)
 b: 基礎 (奥行方向)

※本図はアリュース ベーカ 51-35を示す

変更記事	設計監理	工事名	照査	担当	作図	尺度	御承認印	図番
		カーポートアリュース ベーカ 600タイプ 単体セット 納まり図					YCB-A-B001	年 月 日
	施工							通し図番