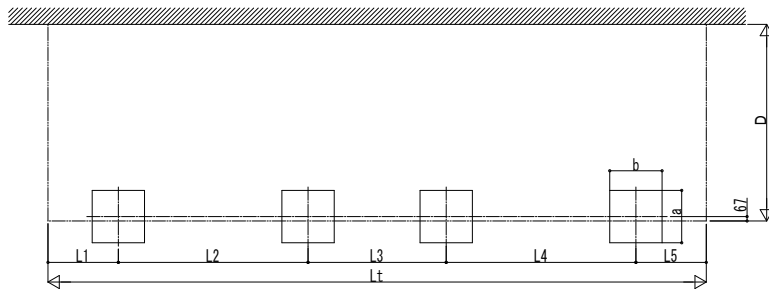
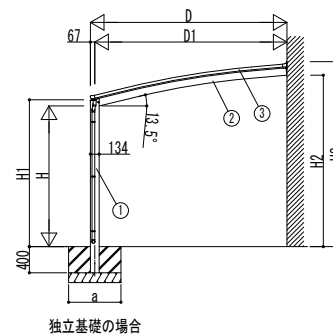
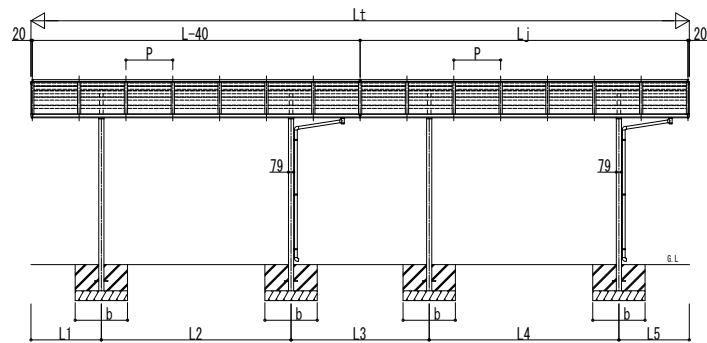
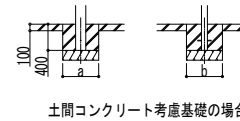
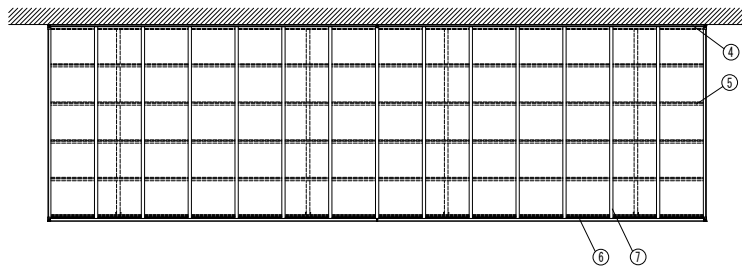


■基礎配置図



■姿図



■基礎寸法表

| 間口呼称 | 奥行呼称 | 独立基礎 | | | 土間コンクリート考慮基礎 (既設コンクリートに施工) | | |
|------|-------|--------------------------|-----------|------------|-------------------------------|-----------|------------|
| | | 地耐力 (kN/m ²) | | | 地耐力 (kN/m ²) | | |
| | | 30 a・b | 50 a・b | 100 a・b | 30 a・b | 50 a・b | 100 a・b |
| 30 | 51+51 | ※ | ※ | ※ | ※ | ※ | |

・※の基礎大きさは単体と同じとする

■間口-高さ寸法表

| 間口呼称 | D | D1 | 高さ呼称 | H | H1 | H2 | H3 |
|------|------|--------|------|------|--------|--------|--------|
| 30 | 3005 | 2937.8 | 22 | 2150 | 2243.8 | 2619.5 | 2826.4 |
| | | | 25 | 2505 | 2598.8 | 2974.5 | 3181.4 |

■奥行寸法表

| 奥行呼称 | Lt | L | Lj | L1 | L2 | L3 | L4 | L5 | P |
|-------|-------|------|------|------|------|------|------|------|-----|
| 51+51 | 10064 | 5052 | 5012 | 1076 | 2900 | 2112 | 2900 | 1076 | 716 |

■主要部材材質一覧

| 主要部材 | 材質 | 表面処理 |
|------|---------------|------------|
| ①柱 | アルミニウム合金 押出形材 | 陽極酸化塗装複合被膜 |
| ②梁 | アルミニウム合金 押出形材 | 陽極酸化塗装複合被膜 |
| ③側枠 | アルミニウム合金 押出形材 | 陽極酸化塗装複合被膜 |
| ④壁付枠 | アルミニウム合金 押出形材 | 陽極酸化塗装複合被膜 |
| ⑤母屋 | アルミニウム合金 押出形材 | 陽極酸化塗装複合被膜 |
| ⑥後枠 | アルミニウム合金 押出形材 | 陽極酸化塗装複合被膜 |
| ⑦垂木 | アルミニウム合金 押出形材 | 陽極酸化塗装複合被膜 |

H: 高さ (G.L~梁下端)
 Lt: 奥行 (単体・奥行連結)
 L: 奥行 (単体)
 Lj: 奥行 (奥行連結)
 D: 間口
 D1: 柱芯~外壁面
 H1: G.L~屋根下端
 H2: G.L~梁下
 H3: G.L~屋根上端
 L1, 5: 柱芯~屋根根部
 L2~4: 柱芯々
 P: 垂木ピッチ
 a: 基礎 (間口方向)
 b: 基礎 (奥行方向)

※本図はアリウス ベーカ J51・51-35を示す

| | | | | | | | | |
|------|------|--|----|----|----|----|------------|--------------|
| 変更記事 | 設計監理 | 工事名 カーポート アリウス ベーカ 600タイプ 奥行連結セット 納まり図 | 照査 | 担当 | 作図 | 尺度 | 御承認印 | 図番 |
| | 施工 | | | | | | | 図面内容 |
| | | | | | | | YCB-A-B003 | YKK AP 施工-A1 |