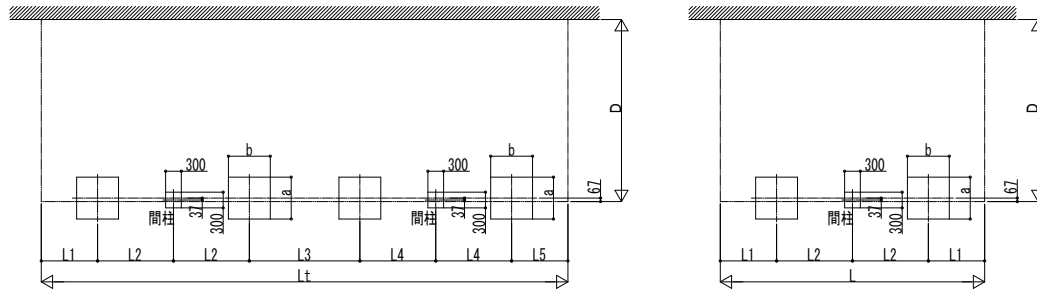
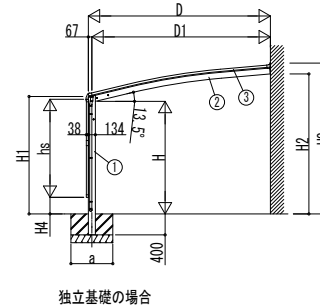
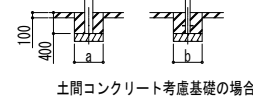
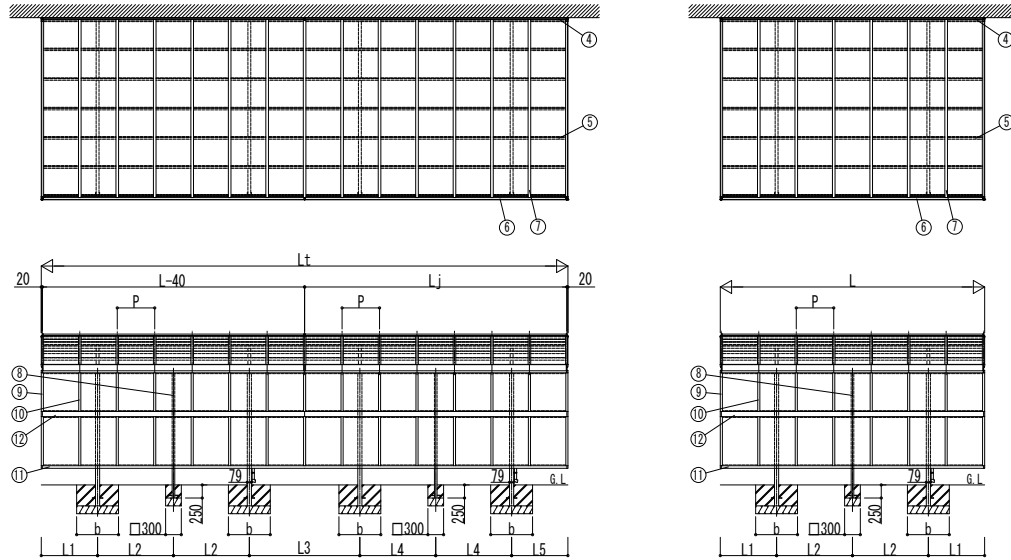


■基礎配置図



■姿図



独立基礎の場合

■基礎寸法表

| 間口呼称 | 奥行呼称 | 独立基礎 | | | 土間コンクリート考慮基礎 (既設コンクリートに施工) | | |
|------|------|--------------------------|-----|-----|-------------------------------|-----|-----|
| | | 地耐力 (kN/m ²) | | | 地耐力 (kN/m ²) | | |
| | | 30 | 50 | 100 | 30 | 50 | 100 |
| 30 | 51 | a・b | a・b | a・b | a・b | a・b | a・b |
| 35 | 51 | 580 | 540 | 540 | 410 | 410 | 410 |
| 39 | 51 | 800 | 720 | 690 | 410 | 410 | 410 |

■間口-高さ寸法表

| 間口呼称 | D | D1 | 高さ呼称 | H | H1 | H2 | H3 |
|------|------|--------|------|------|--------|--------|--------|
| 30 | 3005 | 2937.8 | 22 | 2150 | 2243.8 | 2619.5 | 2826.4 |
| | | | 25 | 2505 | 2598.8 | 2974.5 | 3181.4 |
| 35 | 3479 | 3411.6 | 22 | 2150 | 2242.9 | 2674 | 2881 |
| | | | 25 | 2505 | 2597.9 | 3029 | 3236 |
| 39 | 3899 | 3832.5 | 22 | 2150 | 2242.9 | 2708.4 | 2915.4 |
| | | | 25 | 2505 | 2597.9 | 3063.4 | 3270.4 |

■奥行寸法表 (単体)

| 奥行呼称 | L | L1 | L2 | P |
|------|------|------|------|-----|
| 51 | 5052 | 1076 | 1450 | 716 |

■奥行寸法表 (奥行連結)

| 奥行呼称 | Lt | L | Lj | L1 | L2 | L3 | L4 | L5 | P |
|-------|-------|------|------|------|------|------|------|------|-----|
| 51+51 | 10064 | 5052 | 5012 | 1076 | 1450 | 2112 | 1450 | 1076 | 716 |

■サイドパネル高さ寸法表

| サイドパネル高さ呼称 | Hs | H4 |
|------------|----|--------|
| 08 | 22 | 836 |
| | 25 | 1353.8 |
| 10 | 22 | 1036 |
| | 25 | 1708.8 |
| 17 | 22 | 1153.8 |
| | 25 | 1508.8 |
| 19 | 22 | 1673 |
| | 25 | 516.8 |
| 21 | 22 | 871.8 |
| | 25 | 316.8 |
| 21 | 22 | 671.8 |
| | 25 | 116.8 |
| 21 | 22 | 2073 |
| | 25 | 471.8 |

■主要部材材質一覧

| 主要部材 | 材質 | 表面処理 |
|------------|---------------|------------|
| ①柱 | アルミニウム合金 押出形材 | 陽極酸化塗装複合被膜 |
| ②梁 | アルミニウム合金 押出形材 | 陽極酸化塗装複合被膜 |
| ③側枠 | アルミニウム合金 押出形材 | 陽極酸化塗装複合被膜 |
| ④壁付枠 | アルミニウム合金 押出形材 | 陽極酸化塗装複合被膜 |
| ⑤母屋 | アルミニウム合金 押出形材 | 陽極酸化塗装複合被膜 |
| ⑥後枠 | アルミニウム合金 押出形材 | 陽極酸化塗装複合被膜 |
| ⑦垂木 | アルミニウム合金 押出形材 | 陽極酸化塗装複合被膜 |
| ⑧間柱 | アルミニウム合金 押出形材 | 陽極酸化塗装複合被膜 |
| ⑨サイドパネル側枠 | アルミニウム合金 押出形材 | 陽極酸化塗装複合被膜 |
| ⑩サイドパネルたて枠 | アルミニウム合金 押出形材 | 陽極酸化塗装複合被膜 |
| ⑪サイドパネル上下枠 | アルミニウム合金 押出形材 | 陽極酸化塗装複合被膜 |
| ⑫サイドパネル中枠 | アルミニウム合金 押出形材 | 陽極酸化塗装複合被膜 |

- H: 高さ (G.L~梁下端)
- Hs: サイドパネル高さ
- Lt: 奥行 (単体+奥行連結)
- L: 奥行 (単体)
- Lj: 奥行 (奥行連結)
- Lst: サイドパネル長さ (単体+奥行連結)
- Ls: サイドパネル長さ (単体)
- Lsj: サイドパネル長さ (奥行連結)
- D: 間口
- D1: 柱芯~外壁面
- H1: G.L~屋根下端
- H2: G.L~梁下
- H3: G.L~屋根上端
- H4: G.L~サイドパネル下端
- L1, 5: 柱芯~屋根端部
- L2~4: 柱芯々
- P: 垂木ピッチ
- a: 基礎 (間口方向)
- b: 基礎 (奥行方向)

変更記事

設計監理

施工

工事名

工事

図面内容

カーポート アリュース ベーカ
600タイプ サイドパネル 納まり図

照査

担当

作図

尺度

御承認印

図番

通し図番

YCB-A-004

年 月 日

