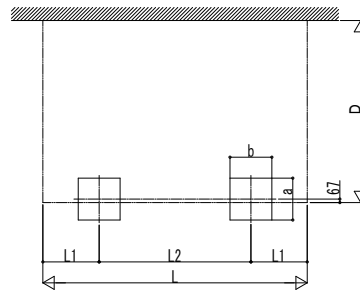
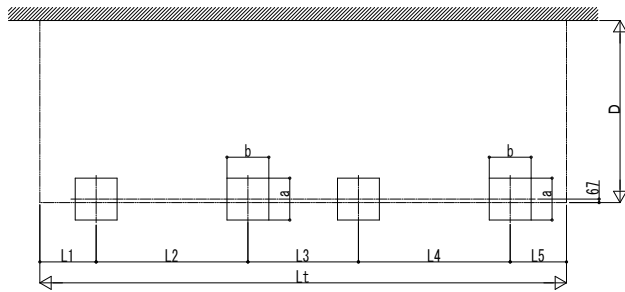
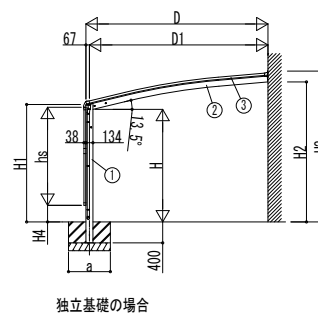
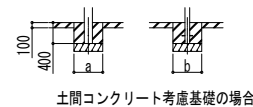
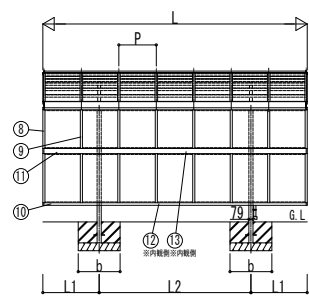
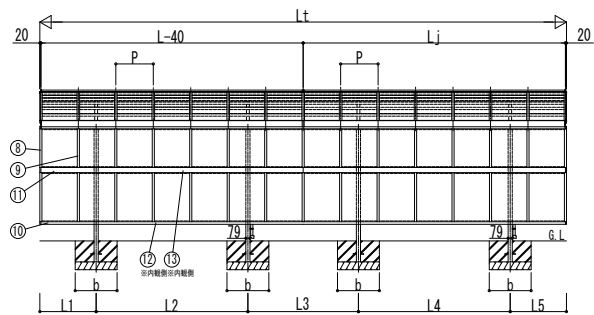
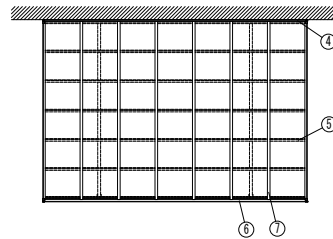
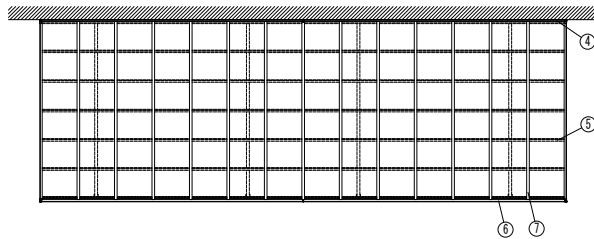


■基礎配置図



■姿図



■基礎寸法表

間口呼称	奥行呼称	独立基礎			土間コンクリート考慮基礎 (既設コンクリートに施工)		
		地耐力 (kN/m ²)			地耐力 (kN/m ²)		
		30	50	100	30	50	100
		a・b	a・b	a・b	a・b	a・b	a・b
30	51	580	540	540	410	410	410
35	51	800	720	690			
39	51						

■間口-高さ寸法表

間口呼称	D	D1	高さ呼称	H	H1	H2	H3
30	3005	2937.8	22	2150	2243.8	2619.5	2826.4
			25	2605	2598.8	2974.5	3181.4
35	3479	3411.6	22	2150	2242.9	2674	2881
			25	2605	2597.9	3029	3236
39	3899	3832.5	22	2150	2242.9	2708.4	2915.4
			25	2605	2597.9	3063.4	3270.4

■奥行寸法表 (単体)

奥行呼称	L	L1	L2	P
51	5052	1076	2900	716

■奥行寸法表 (奥行連結)

奥行呼称	Lt	L	Lj	L1	L2	L3	L4	L5	P
51+51	10064	5052	5012	1076	2900	2112	2900	1076	716

■サイドパネル高さ寸法表

サイドパネル高さ呼称	Hs	H4
08	22	1353.8
	25	1708.8
10	22	1153.8
	25	1508.8
17	22	516.8
	25	871.8
19	22	316.8
	25	671.8
21	22	116.8
	25	471.8

■主要部材材質一覧

主要部材	材質	表面処理
①柱	アルミニウム合金 押出形材	陽極酸化塗装複合被膜
②梁	アルミニウム合金 押出形材	陽極酸化塗装複合被膜
③割枠	アルミニウム合金 押出形材	陽極酸化塗装複合被膜
④壁付枠	アルミニウム合金 押出形材	陽極酸化塗装複合被膜
⑤母屋	アルミニウム合金 押出形材	陽極酸化塗装複合被膜
⑥後枠	アルミニウム合金 押出形材	陽極酸化塗装複合被膜
⑦垂木	アルミニウム合金 押出形材	陽極酸化塗装複合被膜
⑧サイドパネル割枠	アルミニウム合金 押出形材	陽極酸化塗装複合被膜
⑨サイドパネルたて材	アルミニウム合金 押出形材	陽極酸化塗装複合被膜
⑩サイドパネル上下枠	アルミニウム合金 押出形材	陽極酸化塗装複合被膜
⑪サイドパネル中横	アルミニウム合金 押出形材	陽極酸化塗装複合被膜
⑫サイドパネル上下枠補強材	アルミニウム合金 押出形材	陽極酸化塗装複合被膜
⑬サイドパネル中横補強材	アルミニウム合金 押出形材	陽極酸化塗装複合被膜

- H : 高さ (G.L~梁下端)
- Hs : サイドパネル高さ
- L t : 奥行 (単体+奥行連結)
- L : 奥行 (単体)
- L j : 奥行 (奥行連結)
- Lst : サイドパネル長さ (単体+奥行連結)
- Ls : サイドパネル長さ (単体)
- Lsj : サイドパネル長さ (奥行連結)
- D : 間口
- D1 : 柱芯~外壁面
- H1 : G.L~屋根下端
- H2 : G.L~梁下
- H3 : G.L~屋根上端
- H4 : G.L~サイドパネル下端
- L1, 5 : 柱芯~屋根端部
- L2~4 : 柱芯々
- P : 垂木ピッチ
- a : 基礎 (間口方向)
- b : 基礎 (奥行方向)

変更記事

設計監理

施工

工事名

図面内容

カーポートアリュース ベーカ
600タイプ サイドパネル間柱レス 納まり図

照査

担当

作図

尺度

御承認印

図番

YCB-A-B005

年月日

通し図番

