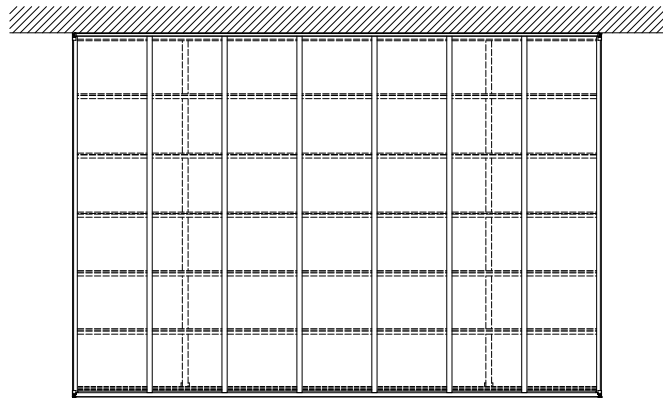
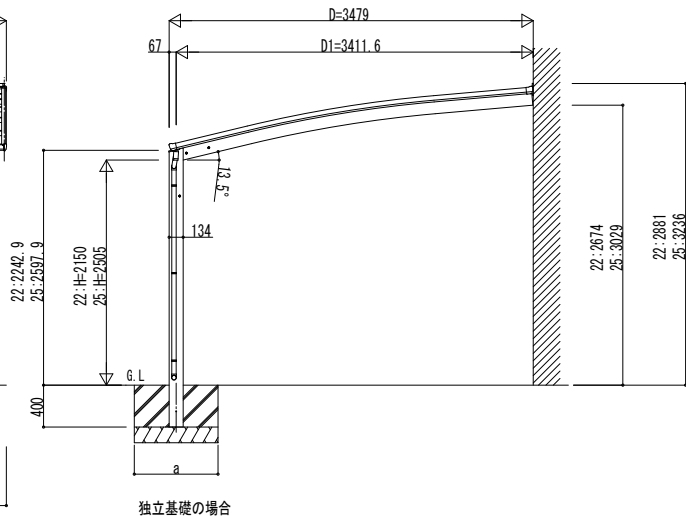
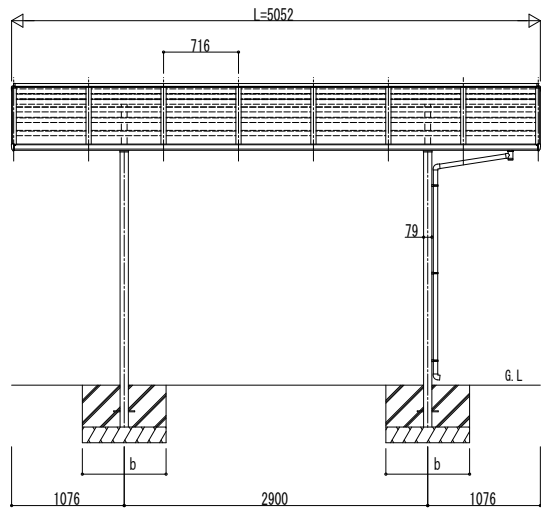
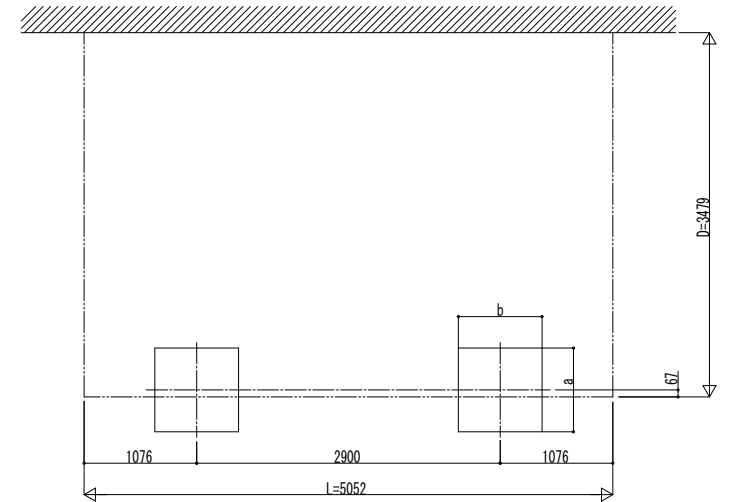


■ 姿図



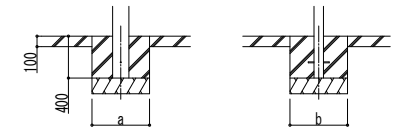
■ 基礎配置図



独立基礎の場合

■ 基礎寸法表

間口呼称	奥行呼称	独立基礎			土間コンクリート考慮基礎 (既設コンクリートに施工)		
		地耐力 (kN/m ²)			地耐力 (kN/m ²)		
		30	50	100	30	50	100
35	51	a · b	a · b	a · b	a · b	a · b	a · b
		800	720	690	410	410	410



土間コンクリート考慮基礎の場合

変更記事	設計監理
	施工

工事名	カーポートアリュース ベーカ 600タイプ 単体セット 姿図 51-35
-----	---

照査	担当	作図	尺度	御承認印
				YCB-A-C002

図番	
通し図番	