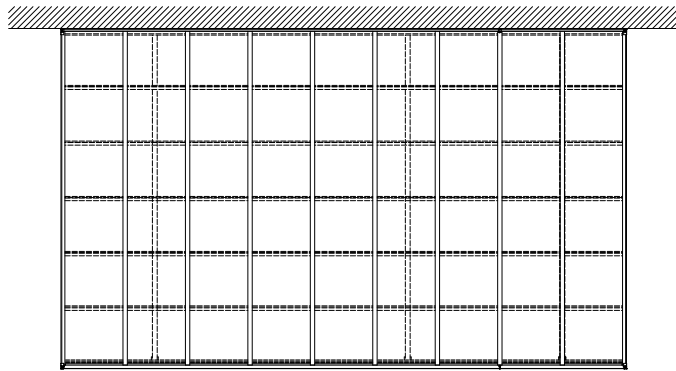
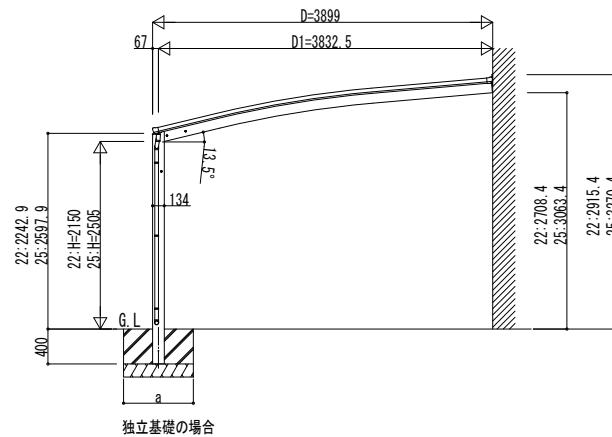
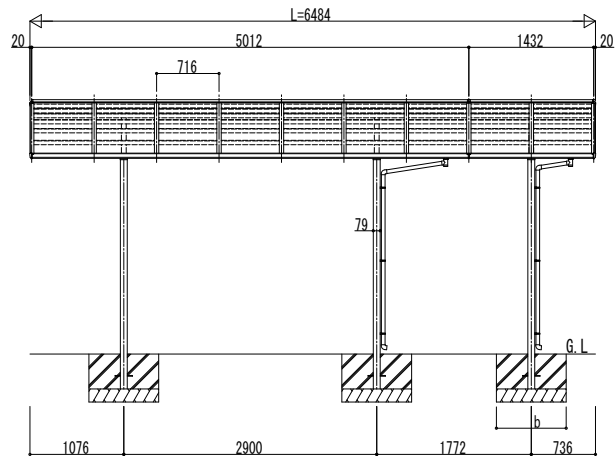
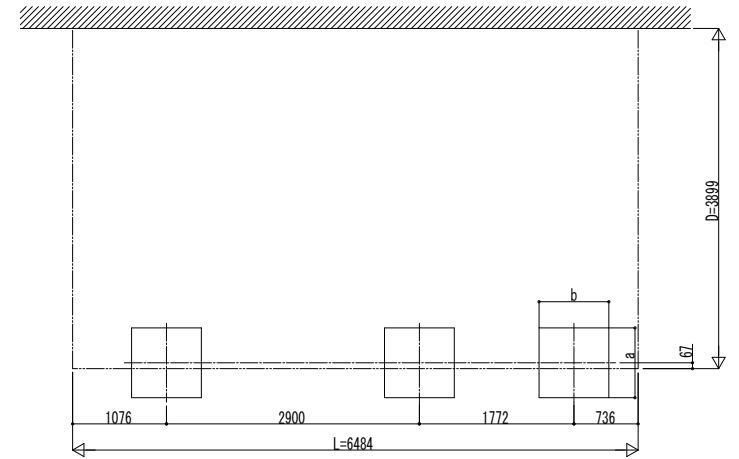


■ 姿図

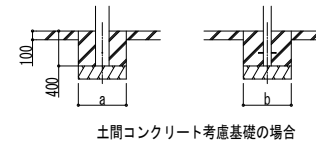


■ 基礎配置図



■ 基礎寸法表

間口呼称奥行呼称	独立基礎			土間コンクリート考慮基礎 (既設コンクリートに施工)		
	地耐力 (kN/m <sup>2</sup> )			地耐力 (kN/m <sup>2</sup> )		
	30	50	100	30	50	100
39	a・b	a・b	a・b	a・b	a・b	a・b
	51	800	720	690	410	410
	14	580	540	540	410	410



変更記事	設計監理
	施工

工事名	工事
図面内容	カーポートアリュース ベーカ 600タイプ ハーフセット 姿図 51・14-39

照査	担当	作図	尺度	御承認印
				YCB-A-C006

図番	通し図番