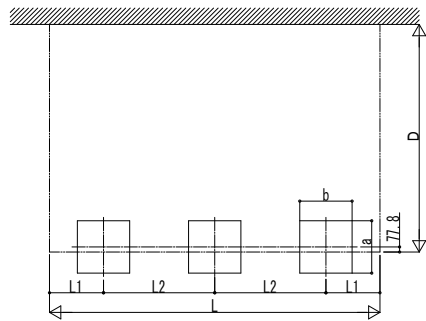
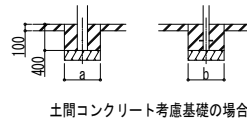
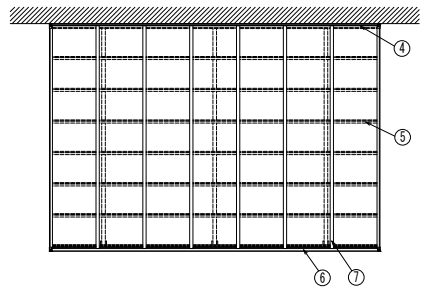


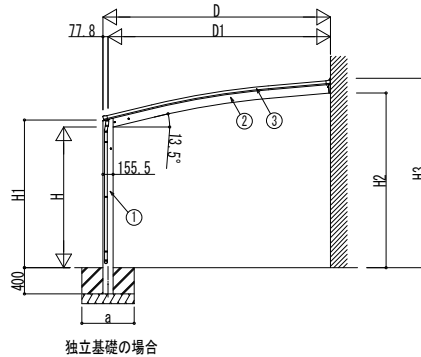
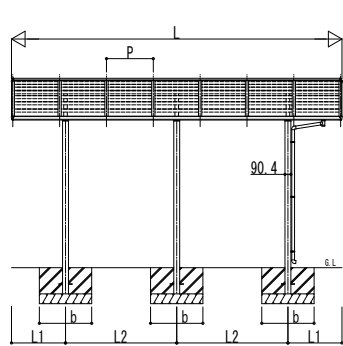
■基礎配置図



■姿図



土間コンクリート考慮基礎の場合



独立基礎の場合

■基礎寸法表

間口呼称	奥行呼称	独立基礎			土間コンクリート考慮基礎 (既設コンクリートに施工)		
		地耐力 (kN/m <sup>2</sup> )			地耐力 (kN/m <sup>2</sup> )		
		30 a・b	50 a・b	100 a・b	30 a・b	50 a・b	100 a・b
35	51	830	750	700	490	470	470
39	51						

■間口-高さ寸法表

間口呼称	D	D1	高さ呼称	H	H1	H2	H3
35	3478	3400.5	22	2150	2256.2	2667.9	2894.3
			25	2505	2611.2	3022.9	3249.3
39	3899	3821.4	22	2150	2256.2	2702.3	2928.7
			25	2505	2611.2	3057.3	3283.7

■奥行寸法表

奥行呼称	L	L1	L2	P
51	5052	826	1700	716

■主要部材材質一覧

主要部材	材質	表面処理
①柱	アルミニウム合金 押出形材	陽極酸化塗装複合被膜
②梁	アルミニウム合金 押出形材	陽極酸化塗装複合被膜
③削桁	アルミニウム合金 押出形材	陽極酸化塗装複合被膜
④壁付桁	アルミニウム合金 押出形材	陽極酸化塗装複合被膜
⑤母屋	アルミニウム合金 押出形材	陽極酸化塗装複合被膜
⑥後桁	アルミニウム合金 押出形材	陽極酸化塗装複合被膜
⑦垂木	アルミニウム合金 押出形材	陽極酸化塗装複合被膜

H: 高さ (G.L~梁下端)  
 L: 奥行  
 D: 間口  
 D1: 柱芯~外壁面  
 H1: G.L~屋根下端  
 H2: G.L~梁下  
 H3: G.L~屋根上端  
 L1: 柱芯~屋根端部  
 L2: 柱芯々  
 P: 垂木ピッチ  
 a: 基礎 (間口方向)  
 b: 基礎 (奥行方向)

変更記事	設計監理	工事名	照査	担当	作図	尺度	御承認印	図番
	施工	図面内容						通し図番

設計監理	工事名	照査	担当	作図	尺度	御承認印	図番
施工	図面内容						通し図番

照査	担当	作図	尺度	御承認印	図番
					通し図番

図番	YCB-F-001	年 月 日	YKK AP
通し図番			® 施工-A1