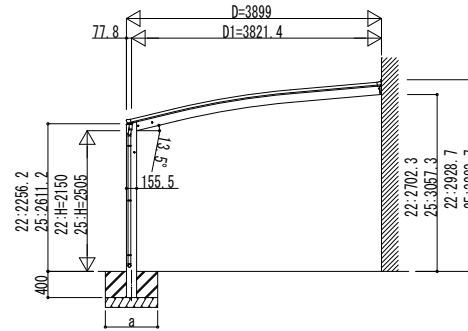
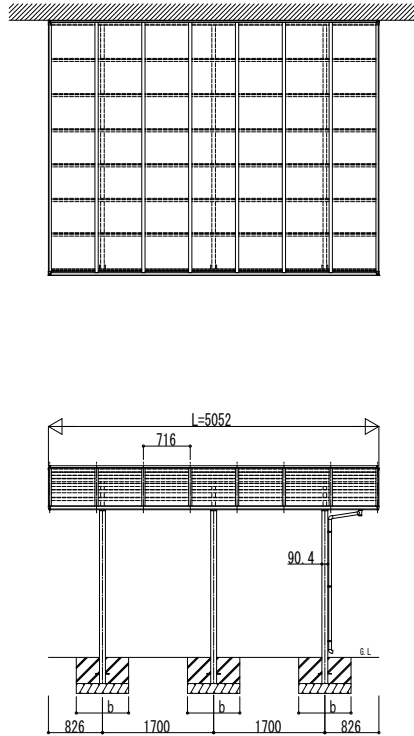
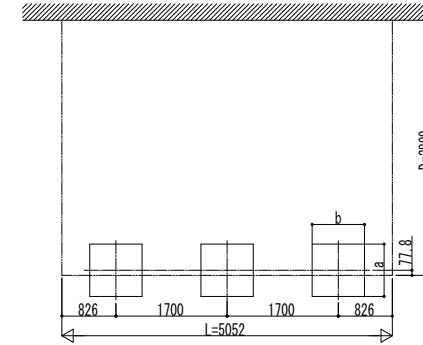


■ 姿図



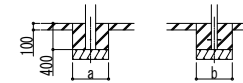
独立基礎の場合

■ 基礎配置図



■ 基礎寸法表

間口呼称	奥行呼称	独立基礎			土間コンクリート考慮基礎 (既設コンクリートに施工)		
		地耐力 (kN/m <sup>2</sup> )			地耐力 (kN/m <sup>2</sup> )		
		30	50	100	30	50	100
39	51	a・b	a・b	a・b	a・b	a・b	a・b
		830	750	700	490	470	470



土間コンクリート考慮基礎の場合

変更記事

---



---



---

設計監理

施工

工事名

図面内容 アリュース ベーカ カーポート 特殊支持式  
1500タイプ 単体セット 姿図 51-39

照査

担当

作図

尺度

御承認印

年 月 日

YCB-F-C002

図番

通し図番