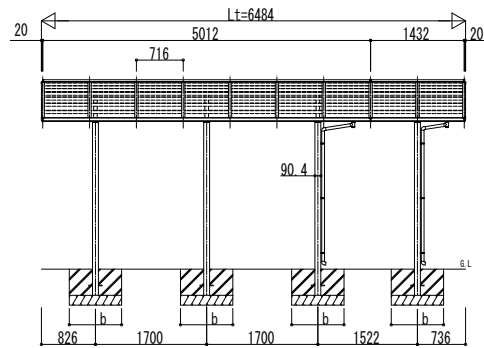
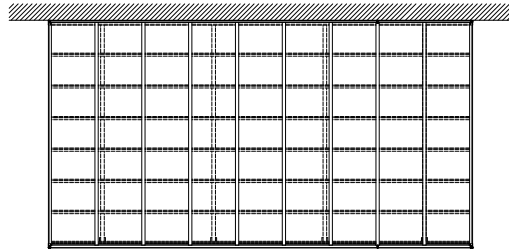
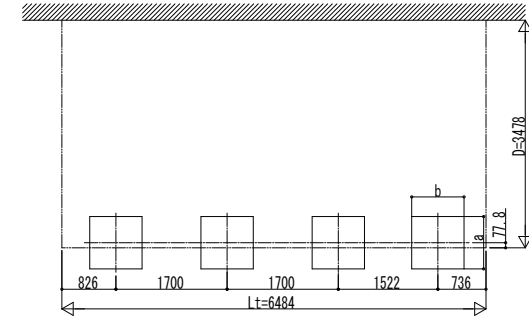


■ 姿図

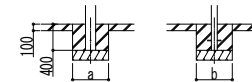


■ 基礎配置図

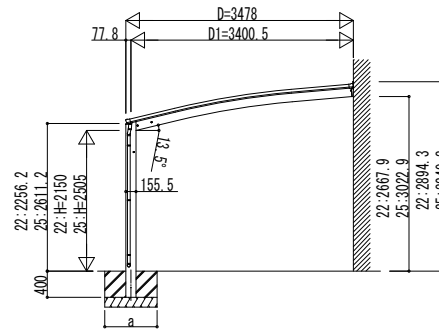


■ 基礎寸法表

間口呼称	奥行呼称	独立基礎			土間コンクリート考慮基礎 (既設コンクリートに施工)		
		地耐力 (kN/m ²)			地耐力 (kN/m ²)		
		30	50	100	30	50	100
35	51	a・b	a・b	a・b	a・b	a・b	a・b
	14	830	750	700	490	470	470



土間コンクリート考慮基礎の場合



独立基礎の場合

変更記事	設計監理

施工	
----	--

工事名	
図面内容	アリユース ベーカ カーポート 特殊支持式 1500タイプ ハーフセット 姿図 51・14-35

照査	担当	作図	尺度	御承認印

図番	
通し図番	