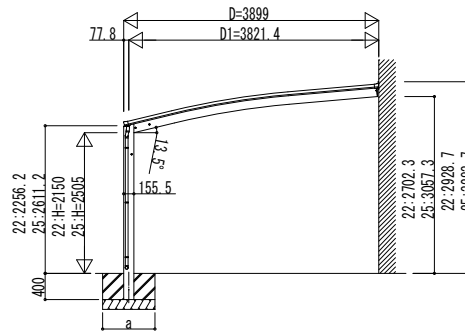
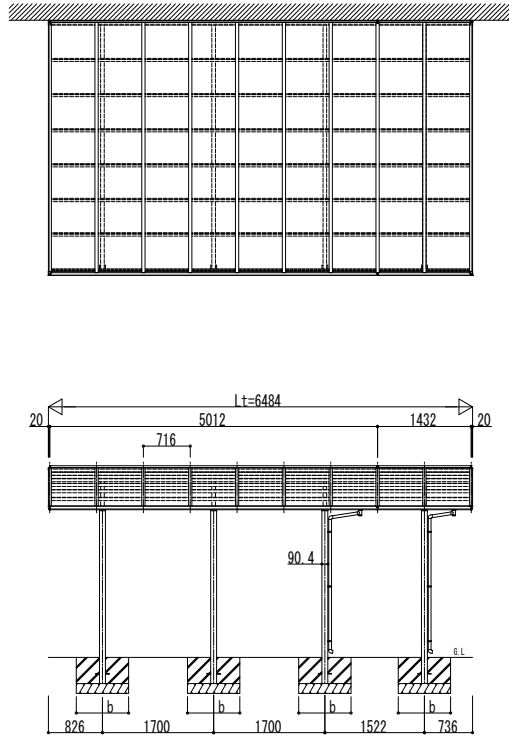
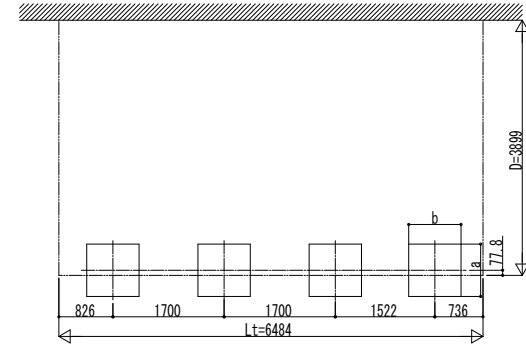


■ 姿図



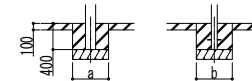
独立基礎の場合

■ 基礎配置図



■ 基礎寸法表

間口呼称	奥行呼称	独立基礎			土間コンクリート考慮基礎 (既設コンクリートに施工)		
		地耐力 (kN/m ²)			地耐力 (kN/m ²)		
		30	50	100	30	50	100
39	51	a・b	a・b	a・b	a・b	a・b	a・b
	14	830	750	700	490	470	470



土間コンクリート考慮基礎の場合

変更記事	設計監理

工事名	
図面内容	アリュース ベーカ カーポート 特殊支持式 1500タイプ ハーフセット 姿図 51・14-39

照査	担当	作図	尺度

御承認印	

図番	
通し図番	