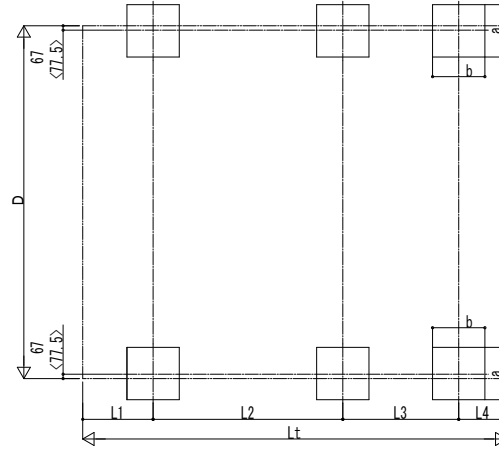
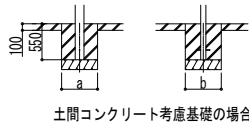
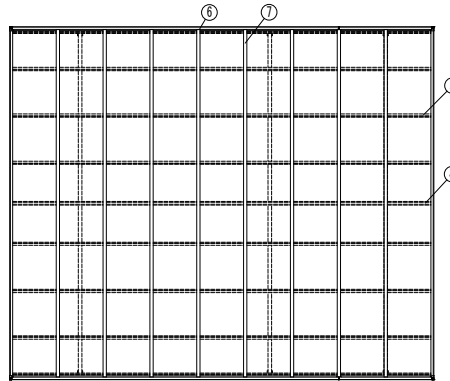


■基礎配置図



■姿図



■基礎寸法表

間口呼称	奥行呼称	独立基礎			土間コンクリート考慮基礎 (既設コンクリートに施工)		
		地耐力 (kN/m ²)			地耐力 (kN/m ²)		
		30 a・b	50 a・b	100 a・b	30 a・b	50 a・b	100 a・b
36	51+14 57+14	730	610	600	410	410	410
42	51+14 57+14						
48	51+14 57+14						
51	51+14 57+14						
54	51+14 57+14						
60	51+14 57+14						

■間口-高さ寸法表

間口呼称	D	D1	高さ呼称	H	H1	H2	H3
36	3622	3486.5	20	2000	2092.7	2280.1	2453.1
			24	2355	2447.7	2635.1	2808.1
			28	2800	2892.7	3080.1	3253.1
42	4185	4050.5	20	2000	2092.7	2347.9	2520.9
			24	2355	2447.7	2702.9	2875.9
			28	2800	2892.7	3147.9	3320.9
48	4801	4666	20	2000	2092.7	2347.8	2520.8
			24	2355	2447.7	2702.8	2875.8
			28	2800	2892.7	3147.8	3320.8
51	5097	4961.6	20	2000	2092.7	2383.3	2556.3
			24	2355	2447.7	2738.3	2911.3
			28	2800	2892.7	3183.3	3356.3
54	5392	5257.2	20	2000	2092.7	2418.8	2591.8
			24	2355	2447.7	2773.8	2946.8
			28	2800	2892.7	3218.8	3391.8
60	5983	5848.4 <5827.4>	20	2000	2092.7	2489.8	2662.8
			24	2355	2447.7	2844.8	3017.8
			28	2800	2892.7	3289.8	3462.8

・ < > は、奥行呼称57の場合の寸法を示す

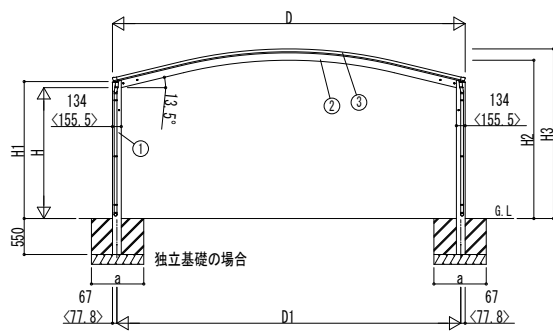
■奥行寸法表

奥行呼称	Lt	L	Lj	L1	L2	L3	L4	P
51+14	6484	5052	1432	1076	2900	1772	736	716
57+14	7200	5768	1432	1234	3300	1930	736	716

■主要部材材質一覧

主要部材	材質	表面処理
①柱	アルミニウム合金	押出形材陽極酸化塗装複合被膜
②梁	アルミニウム合金	押出形材陽極酸化塗装複合被膜
③側柱	アルミニウム合金	押出形材陽極酸化塗装複合被膜
④棟木	アルミニウム合金	押出形材陽極酸化塗装複合被膜
⑤母屋	アルミニウム合金	押出形材陽極酸化塗装複合被膜
⑥後枠	アルミニウム合金	押出形材陽極酸化塗装複合被膜
⑦垂木	アルミニウム合金	押出形材陽極酸化塗装複合被膜

H: 高さ (G.L~梁下端)
L: 奥行 (単体)
Lt: 奥行 (単体+ハーフ)
Lj: 奥行 (ハーフ)
D: 間口
D1: 柱芯々
H1: G.L~屋根下端
H2: G.L~梁下
H3: G.L~屋根上端
L1, 4: 柱芯~屋根端部
L2, 3: 柱芯々
P: 垂木ピッチ
a: 基礎 (間口方向)
b: 基礎 (奥行方向)



・ < > は、奥行呼称54、57の場合の寸法を示す

※本図はアリュース ツイン J51・14-54を示す

変更記事	設計監理	工事名	照査	担当	作図	尺度	御承認印	図番
	施工							図面内容
		カーポート アリュース ツイン 600タイプ ハーフセット 納まり図						YCD-A-B002

