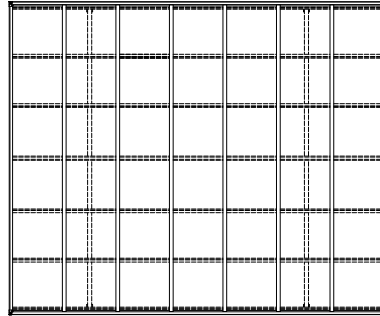
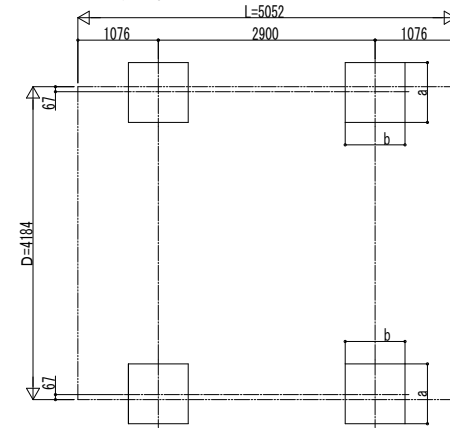


■ 姿図

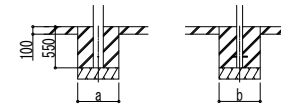


■ 基礎配置図

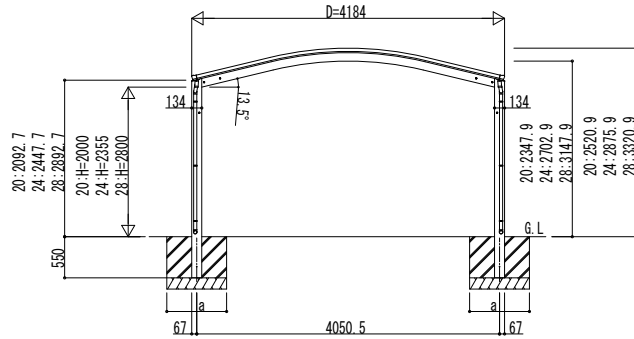


■ 基礎寸法表

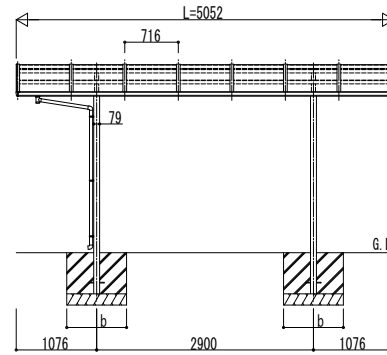
間口呼称	奥行呼称	独立基礎			土間コンクリート考慮基礎 (既設コンクリートに施工)		
		地耐力 (kN/m ²)			地耐力 (kN/m ²)		
		30	50	100	30	50	100
42	51	a · b	a · b	a · b	a · b	a · b	a · b
		730	610	600	430	410	410



土間コンクリート考慮基礎の場合



独立基礎の場合



変更記事

設計監理

施工

図面内容

カーポートアリュース ツイン
600タイプ 単体セット 姿図 51-42

工事名

工事

照査 担当 作図 尺度

御承認印

図番

YCD-A-C002

年 月 日

通し図番