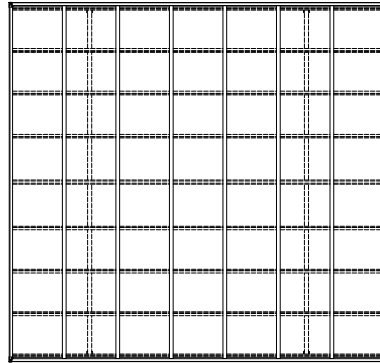
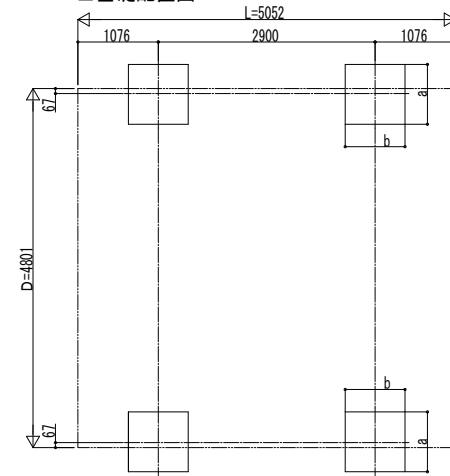


■ 姿図

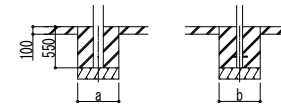


■ 基礎配置図

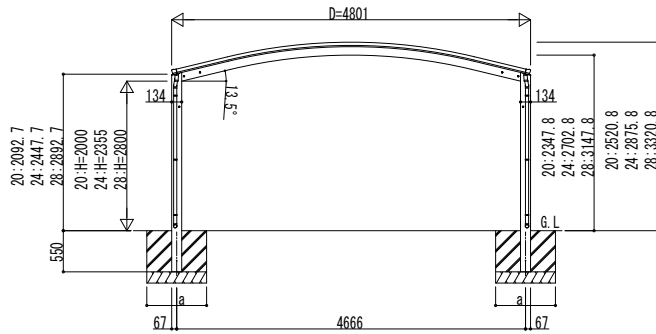


■ 基礎寸法表

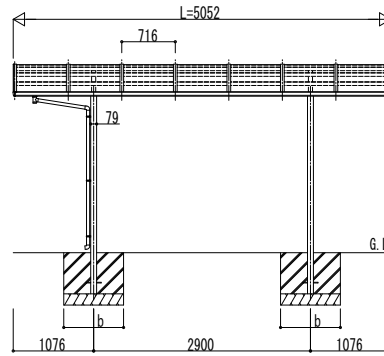
間口呼称	奥行呼称	独立基礎			土間コンクリート考慮基礎 (既設コンクリートに施工)		
		地耐力 (kN/m ²)			地耐力 (kN/m ²)		
		30	50	100	30	50	100
48	51	a · b	a · b	a · b	a · b	a · b	a · b
		910	810	670	430	410	410



土間コンクリート考慮基礎の場合



独立基礎の場合



変更記事	設計監理
	施工

工事名	照査	担当	作図	尺度	御承認印
図面内容	カーポートアリュース ツイン 600タイプ 単体セット 姿図 51-48				

図番	YCD-A-C003
通し図番	

年	月	日
---	---	---