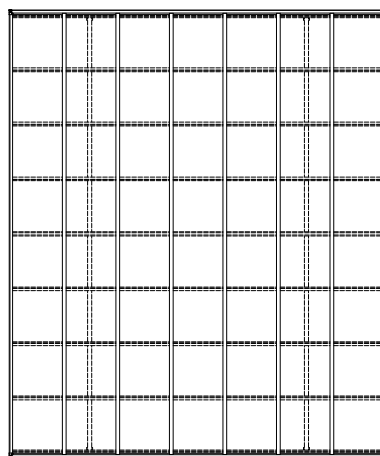
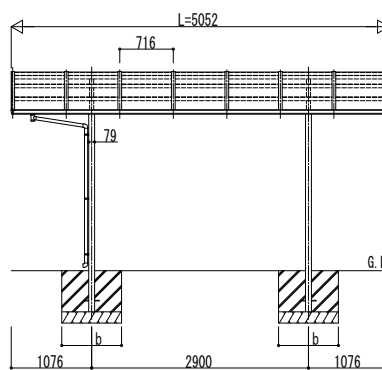
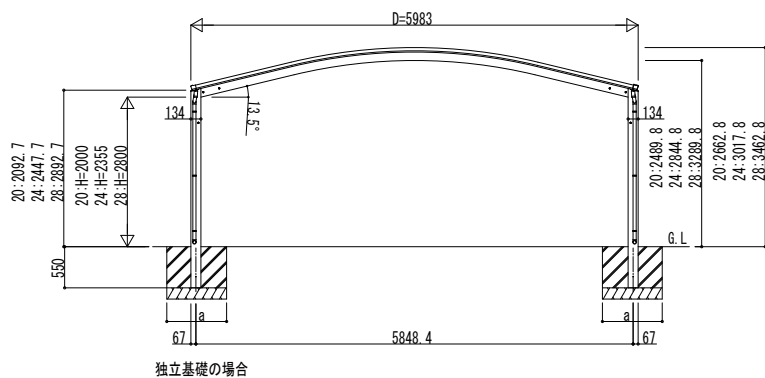
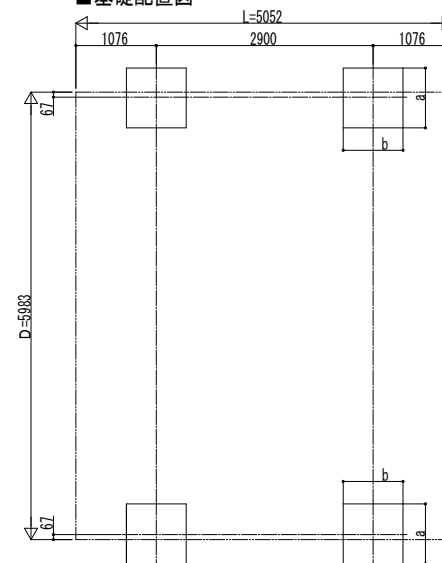


■ 姿図

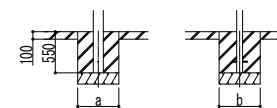


■ 基礎配置図



■ 基礎寸法表

間口呼称	奥行呼称	独立基礎			土間コンクリート考慮基礎 (既設コンクリートに施工)		
		地耐力 (kN/m <sup>2</sup> )			地耐力 (kN/m <sup>2</sup> )		
		30	50	100	30	50	100
60	51	a · b	a · b	a · b	a · b	a · b	a · b
		980	880	700	470	470	470



土間コンクリート考慮基礎の場合

変更記事	設計監理
	施工

図面内容	カーポートアリュース ツイン 600タイプ 単体セット 姿図 51-60
------	---

工事名	工事
照査	担当
作図	尺度
御承認印	

図番	YCD-A-C006
通し図番	
年 月 日	