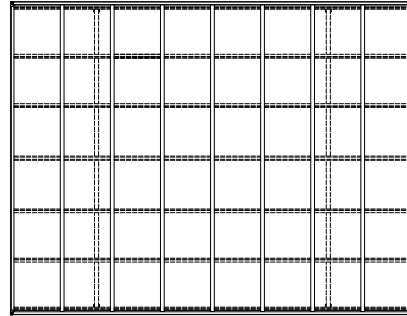
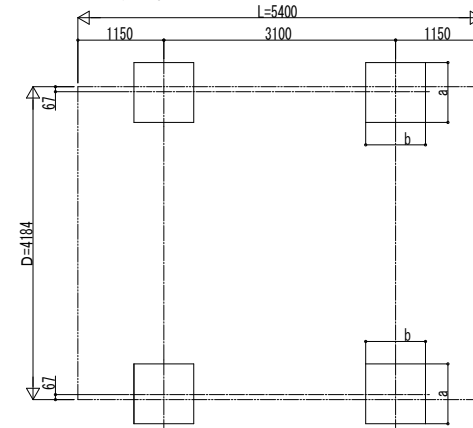


■ 姿図

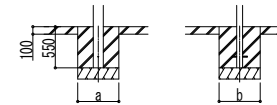


■ 基礎配置図

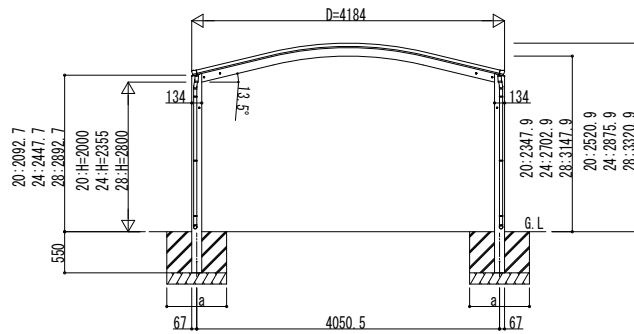


■ 基礎寸法表

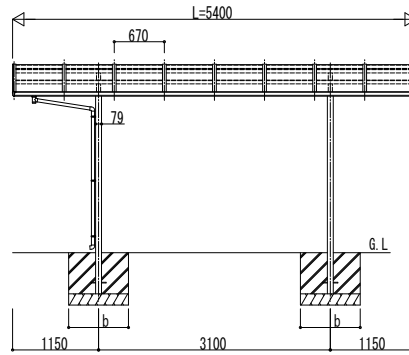
間口呼称	奥行呼称	独立基礎			土間コンクリート考慮基礎 (既設コンクリートに施工)		
		地耐力 (kN/m <sup>2</sup> )			地耐力 (kN/m <sup>2</sup> )		
		30	50	100	30	50	100
42	54	a・b	a・b	a・b	a・b	a・b	a・b
		730	610	600	430	410	410



土間コンクリート考慮基礎の場合



独立基礎の場合



変更記事	設計監理

施工	
----	--

工事名	カーポートアリュース ツイン
図面内容	600タイプ 単体セット 姿図 54-42

照査	担当	作図	尺度

御承認印	

図番	
通し図番	