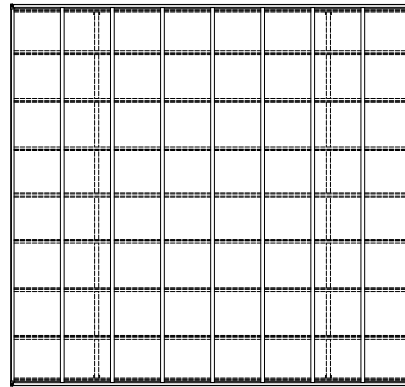
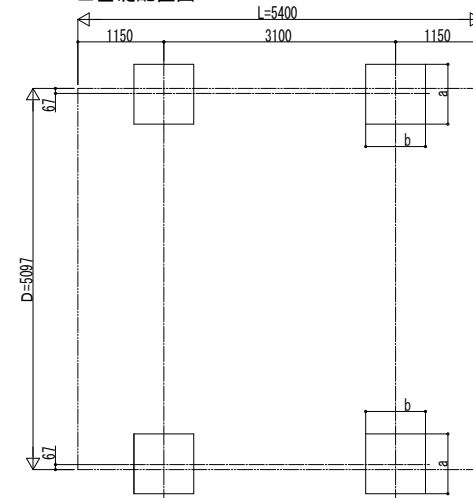


■ 姿図

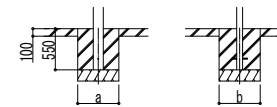


■ 基礎配置図

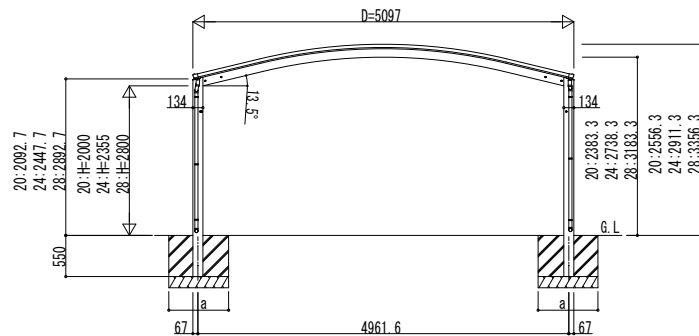


■ 基礎寸法表

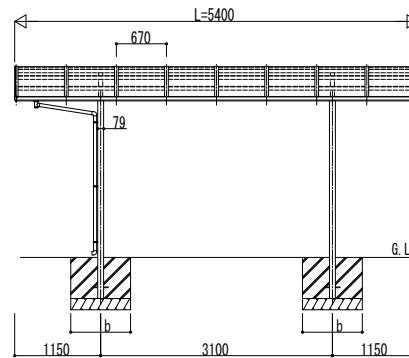
間口呼称	奥行呼称	独立基礎			土間コンクリート考慮基礎 (既設コンクリートに施工)		
		地耐力 (kN/m ²)			地耐力 (kN/m ²)		
		30	50	100	30	50	100
51	54	a · b	a · b	a · b	a · b	a · b	a · b
		910	810	670	430	410	410



土間コンクリート考慮基礎の場合



独立基礎の場合



変更記事	設計監理

工事名	

照査	担当	作図	尺度

御承認印	

図番	