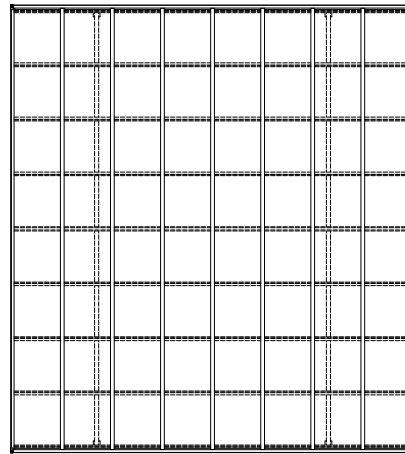
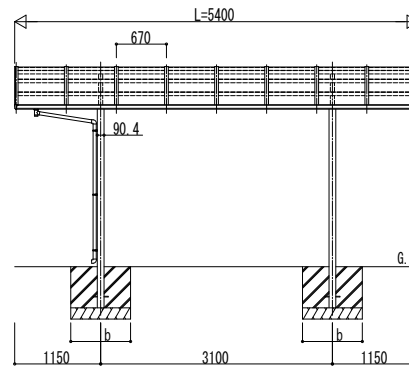
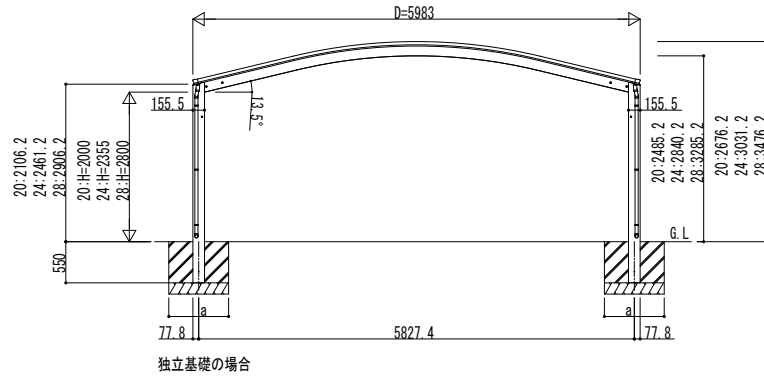
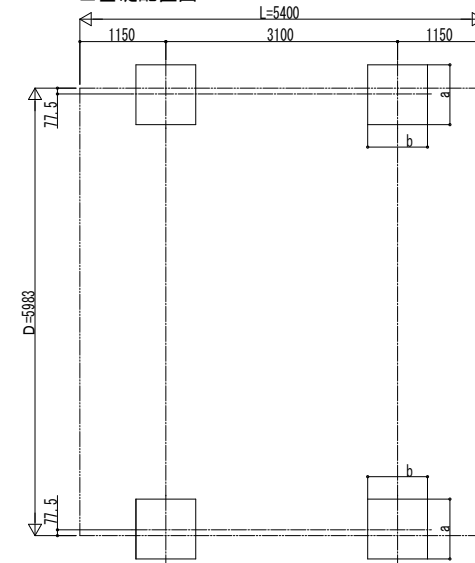


■ 姿図

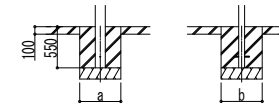


■ 基礎配置図



■ 基礎寸法表

間口呼称	奥行呼称	独立基礎			土間コンクリート考慮基礎 (既設コンクリートに施工)		
		地耐力 (kN/m ²)			地耐力 (kN/m ²)		
		30	50	100	30	50	100
60	54	a · b	a · b	a · b	a · b	a · b	a · b
		980	880	700	470	470	470



土間コンクリート考慮基礎の場合

変更記事	設計監理
	施工

工事名	照査	担当	作図	尺度	御承認印
カーポートアリュース ツイン 600タイプ 単体セット 姿図 54-60					

図番	図名
	YCD-A-C012

YKK AP 施工-A1