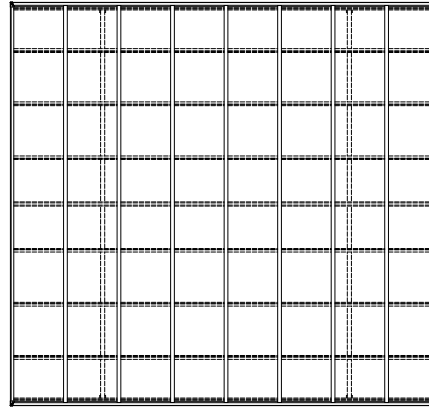
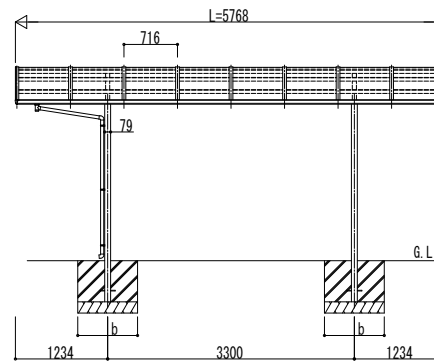
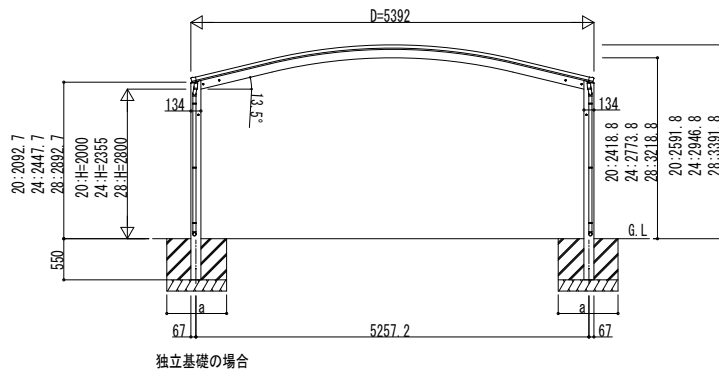
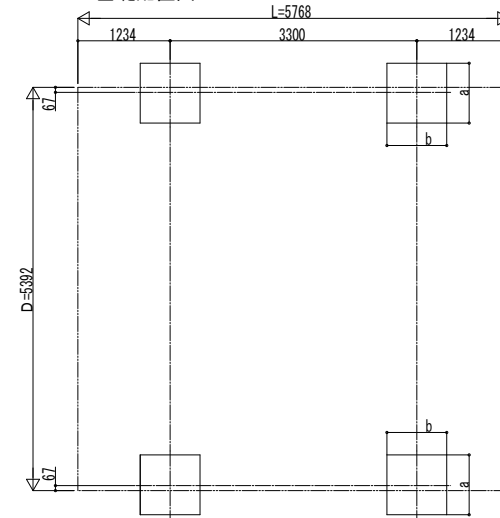


■姿図

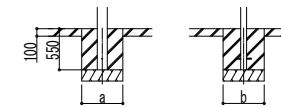


■基礎配置図



■基礎寸法表

間口呼称	奥行呼称	独立基礎			土間コンクリート考慮基礎 (既設コンクリートに施工)		
		地耐力 (kN/m ²)			地耐力 (kN/m ²)		
		30	50	100	30	50	100
54	57	a・b	a・b	a・b	a・b	a・b	a・b
		910	810	670	430	410	410



土間コンクリート考慮基礎の場合

変更記事	設計監理
	施工

工事名	照査	担当	作図	尺度	御承認印
カーポートアリュース ツイン 600タイプ 単体セット 姿図 57-54					

図番	図番
YCD-A-C017	年 月 日