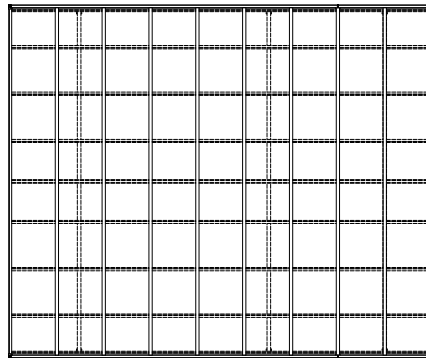
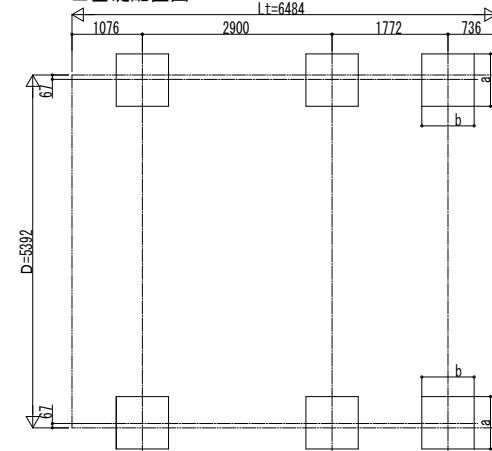


■ 姿図

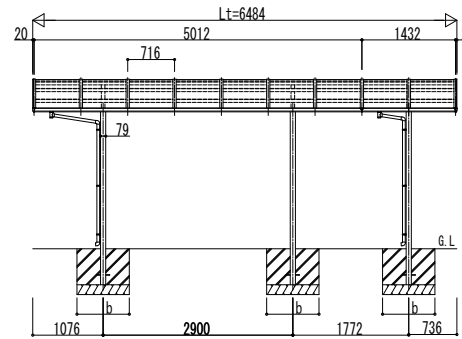
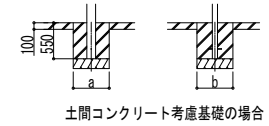


■ 基礎配置図



■ 基礎寸法表

間口呼称	奥行呼称	独立基礎			土間コンクリート考慮基礎 (既設コンクリートに施工)		
		地耐力 (kN/m <sup>2</sup> )			地耐力 (kN/m <sup>2</sup> )		
		30	50	100	30	50	100
		a・b	a・b	a・b	a・b	a・b	a・b
54	51	910	810	670	430	410	410
	14	730	610	600	410	410	410



変更記事

設計監理

施工

図面内容

カーポートアリュース ツイン  
600タイプ ハーフセット 姿図 51・14-54

工事名

工事

照査 担当 作図 尺度

御承認印

年 月 日

YCD-A-G023

図番

通し図番