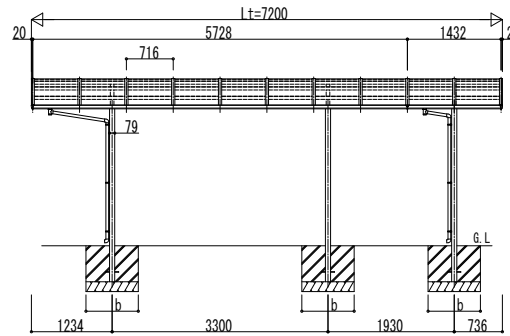
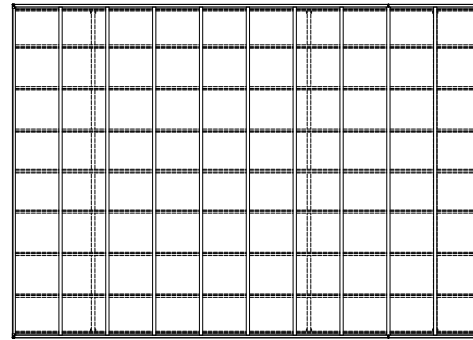
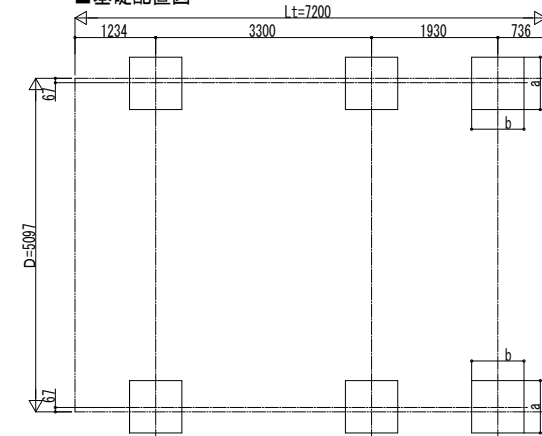


■ 姿図

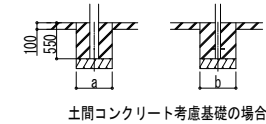


■ 基礎配置図



■ 基礎寸法表

間口呼称	奥行呼称	独立基礎			土間コンクリート考慮基礎 (既設コンクリートに施工)		
		地耐力 (kN/m ²)			地耐力 (kN/m ²)		
		30	50	100	30	50	100
51	57	910	810	670	430	410	410
	14	730	610	600	410	410	410



変更記事	設計監理	工事名	照査	担当	作図	尺度	御承認印	図番
	施工	カーポートアリュース ツイン						通し図番
		600タイプ ハーフセット 姿図 57・14-51					YCD-A-C028	

殿

工事

殿