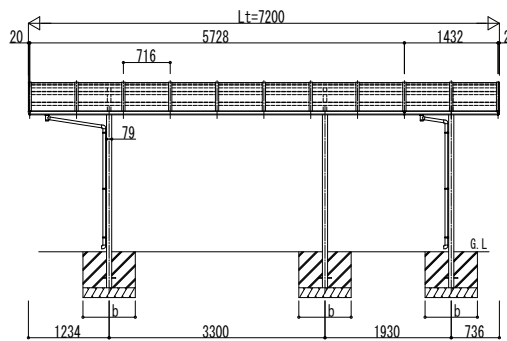
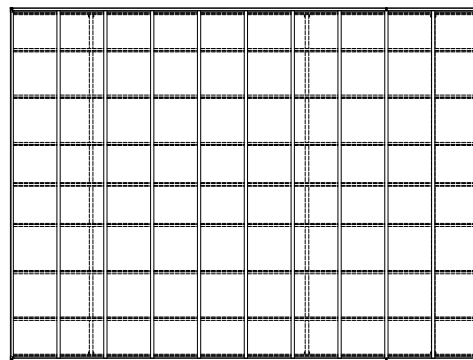
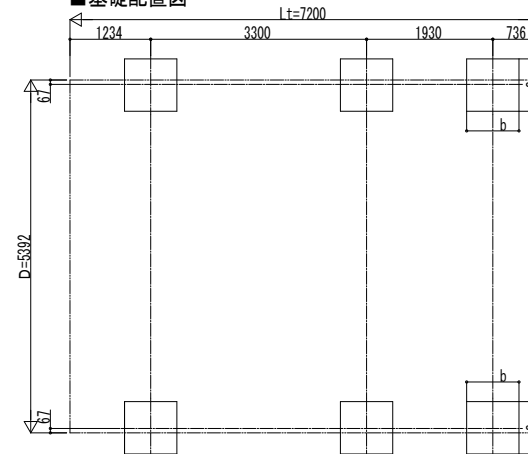


独立基礎の場合

■ 立面図

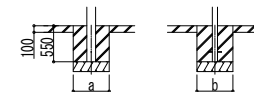


■ 基礎配置図



■ 基礎寸法表

間口呼称	奥行呼称	独立基礎			土間コンクリート考慮基礎 (既設コンクリートに施工)		
		地耐力 (kN/m ²)			地耐力 (kN/m ²)		
		30	50	100	30	50	100
		a · b	a · b	a · b	a · b	a · b	a · b
54	57	910	810	670	430	410	410
	14	730	610	600	410	410	410



土間コンクリート考慮基礎の場合

変更記事	設計監理

施工	

工事名	カーポートアリュース ツイン
図面内容	600タイプ ハーフセット 立面図 57・14-54
照査	
担当	
作図	
尺度	
御承認印	

図番	YCD-A-C029
通し図番	
年	
月	
日	