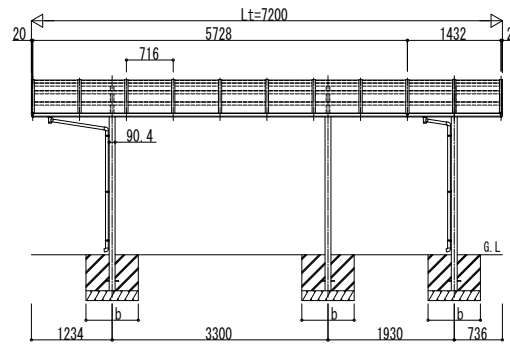
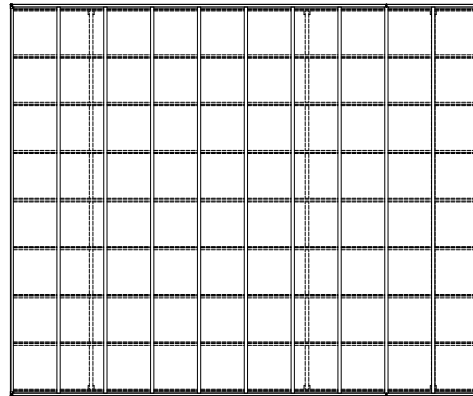
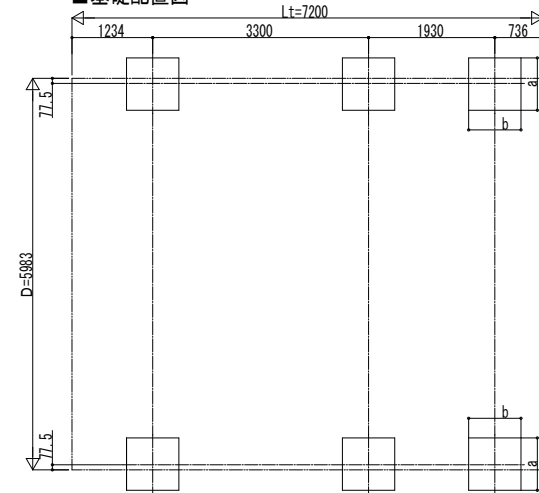


■ 姿図

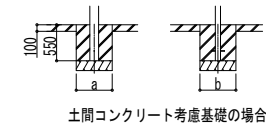


■ 基礎配置図



■ 基礎寸法表

間口呼称	奥行呼称	独立基礎			土間コンクリート考慮基礎 (既設コンクリートに施工)		
		地耐力 (kN/m ²)			地耐力 (kN/m ²)		
		30	50	100	30	50	100
60	a・b	980	880	700	470	470	470
	14	730	610	600	410	410	410



変更記事	設計監理

工事名	照査	担当	作図	尺度	御承認印
カーポートアリュース ツイン					
600タイプ ハーフセット 姿図 57・14-60					

図番	
通し図番	
年 月 日	
YCD-A-C030	