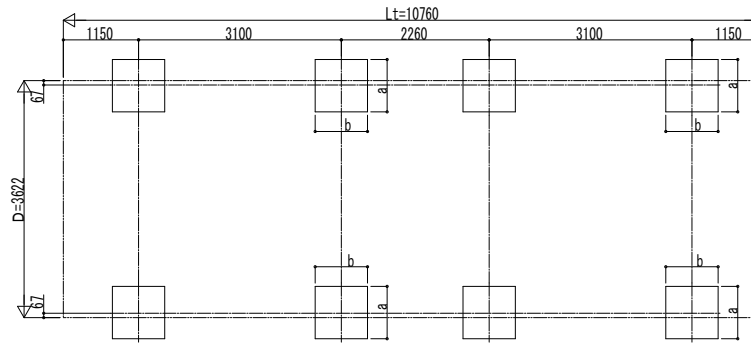


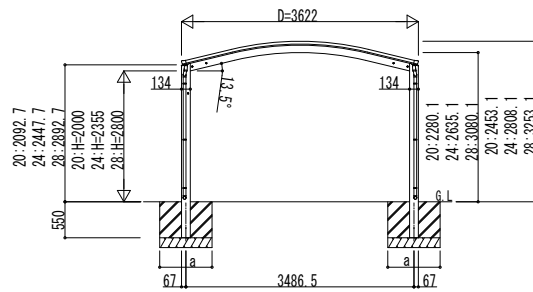
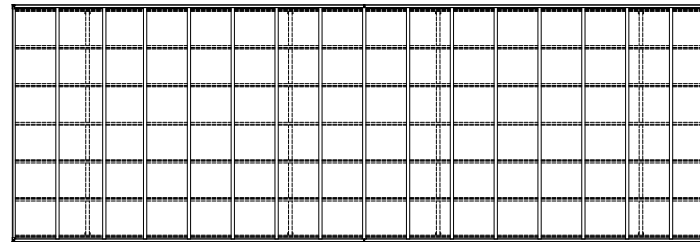
■基礎配置図



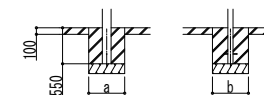
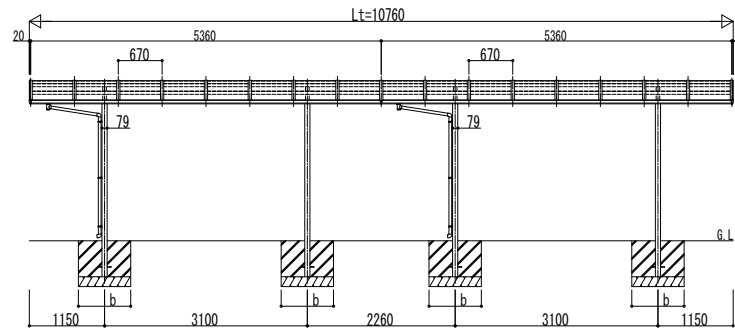
■基礎寸法表

間口呼称	奥行呼称	独立基礎			土間コンクリート考慮基礎 (既設コンクリートに施工)		
		地耐力 (kN/m ²)			地耐力 (kN/m ²)		
		30	50	100	30	50	100
36	54	a・b	a・b	a・b	a・b	a・b	a・b
		730	610	600	410	410	410

■断面図



独立基礎の場合



土間コンクリート考慮基礎の場合

変更記事	設計監理

工事名	照査	担当	作図	尺度	御承認印
図面内容	概	概	概	概	概
カーポートアリュース ツイン					
600タイプ 奥行連結セット 姿図 54・54-36					

図番	年	月	日
YCD-A-C037			

YKK AP 施工-A1