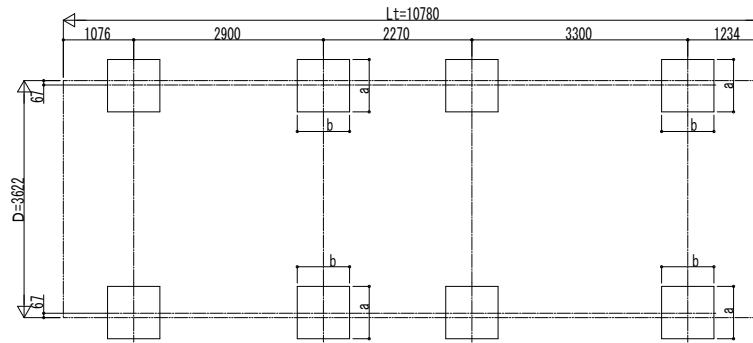


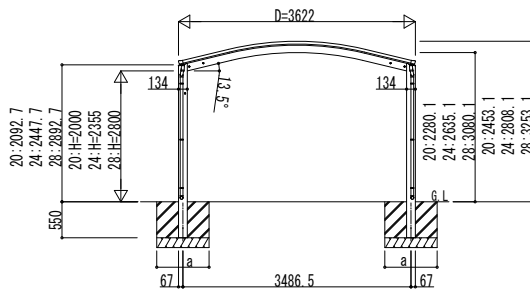
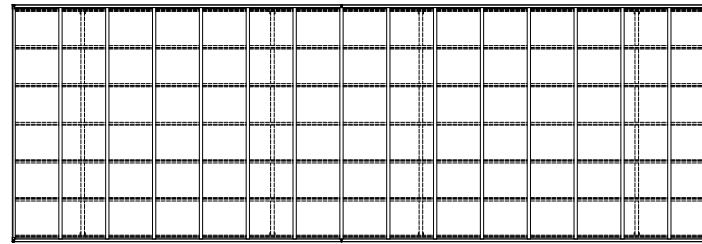
■基礎配置図



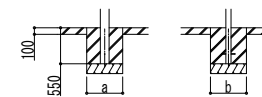
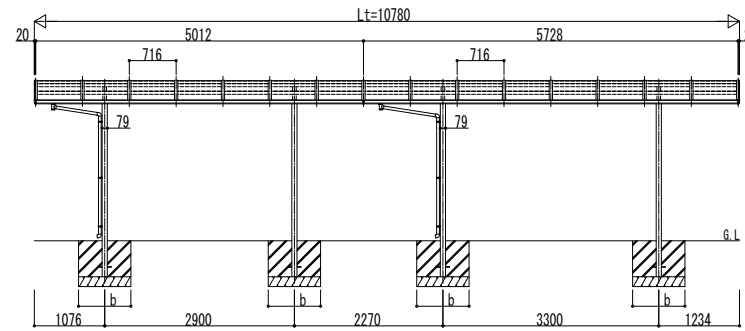
■基礎寸法表

間口呼称	奥行呼称	独立基礎			土間コンクリート考慮基礎 (既設コンクリートに施工)		
		地耐力 (kN/m ²)			地耐力 (kN/m ²)		
		30	50	100	30	50	100
36	51	a・b	a・b	a・b	a・b	a・b	a・b
	57	730	610	600	410	410	410

■断面図



独立基礎の場合



土間コンクリート考慮基礎の場合

変更記事	設計監理	工事名	照査	担当	作図	尺度	御承認印	図番
	施工	図面内容						年 月 日
		カーポートアリュース ツイン						通し図番
		600タイプ 奥行連結セット 姿図 51・57-36						YCD-A-C043

殿

工事

殿