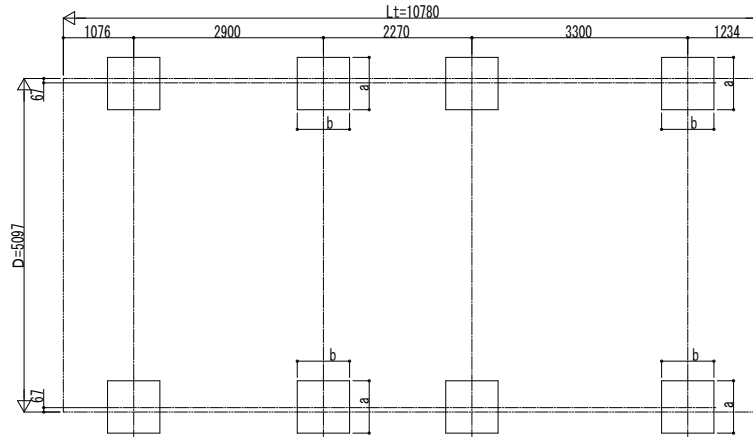


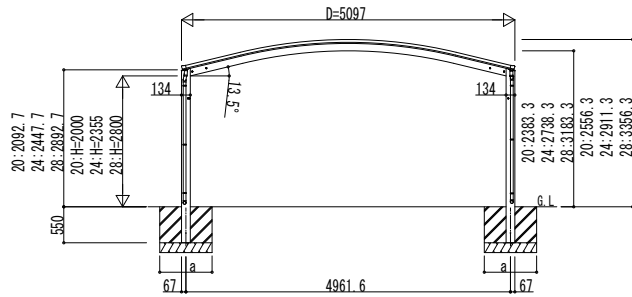
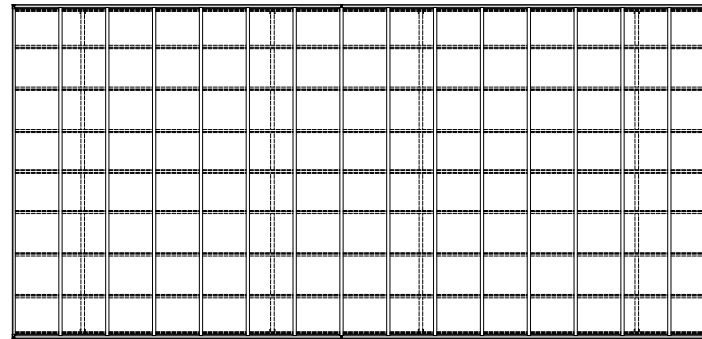
■基礎配置図



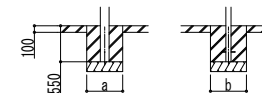
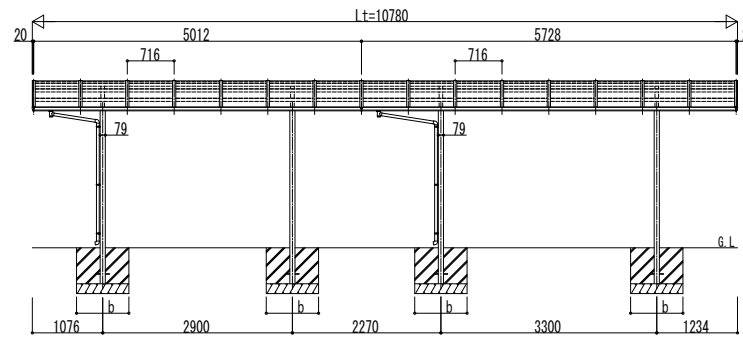
■基礎寸法表

間口呼称	奥行呼称	独立基礎			土間コンクリート考慮基礎 (既設コンクリートに施工)		
		地耐力 (kN/m <sup>2</sup> )			地耐力 (kN/m <sup>2</sup> )		
		30	50	100	30	50	100
51	51	a・b	a・b	a・b	a・b	a・b	a・b
	57	910	810	670	430	410	410

■断面図



独立基礎の場合



土間コンクリート考慮基礎の場合

変更記事	設計監理


工事名	
図面内容	カーポートアリュース ツイン
	600タイプ 奥行連結セット 姿図 51・57-51

照査	担当	作図	尺度

御承認印	

図番	