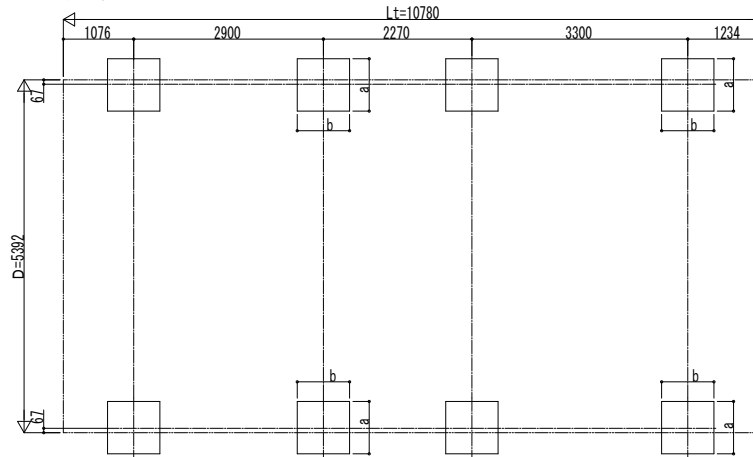


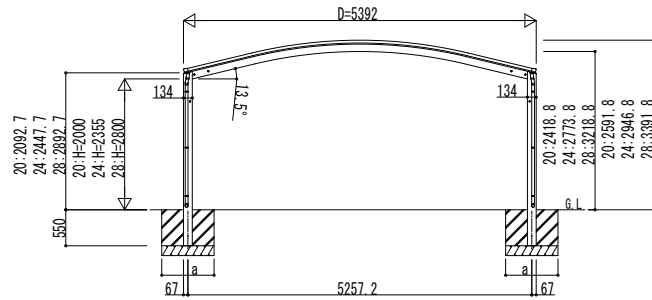
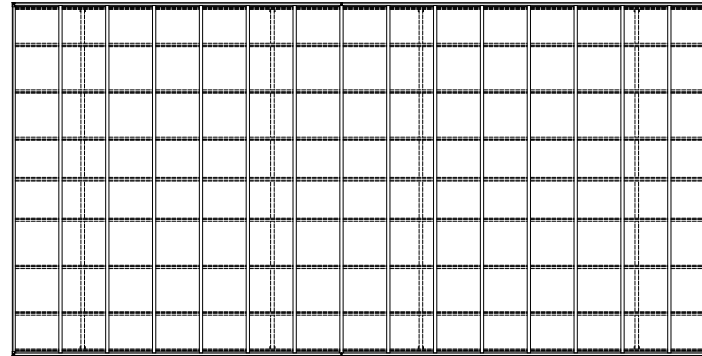
■基礎配置図



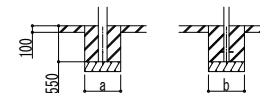
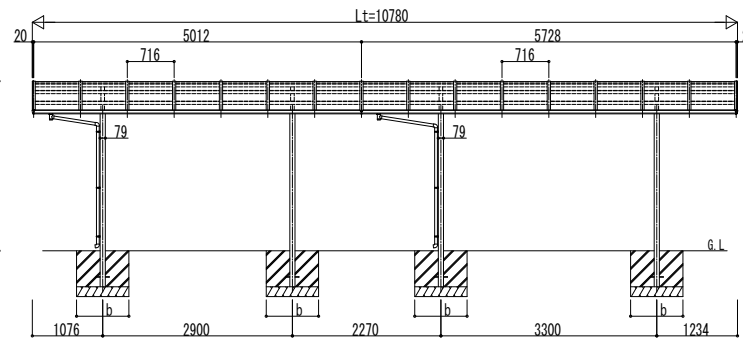
■基礎寸法表

間口呼称	奥行呼称	独立基礎			土間コンクリート考慮基礎 (既設コンクリートに施工)		
		地耐力 (kN/m ²)			地耐力 (kN/m ²)		
		30	50	100	30	50	100
54	51	910	810	670	430	410	410
	57	910	810	670	430	410	410

■姿図



独立基礎の場合



土間コンクリート考慮基礎の場合

変更記事	設計監理	工事名	照査	担当	作図	尺度	御承認印	図番
	施工	図面内容						通し図番

工事名	照査	担当	作図	尺度	御承認印
カーポートアリュース ツイン					
600タイプ 奥行連結セット 姿図 51・57-54					

年	月	日
YCD-A-C047		

図番
通し図番