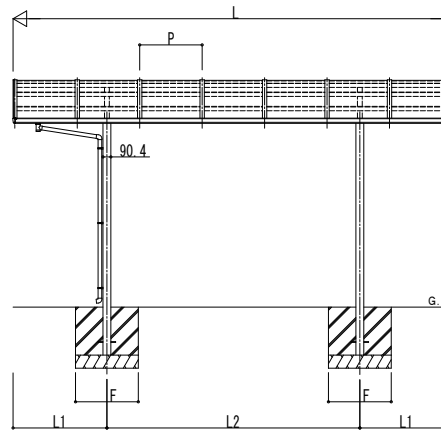
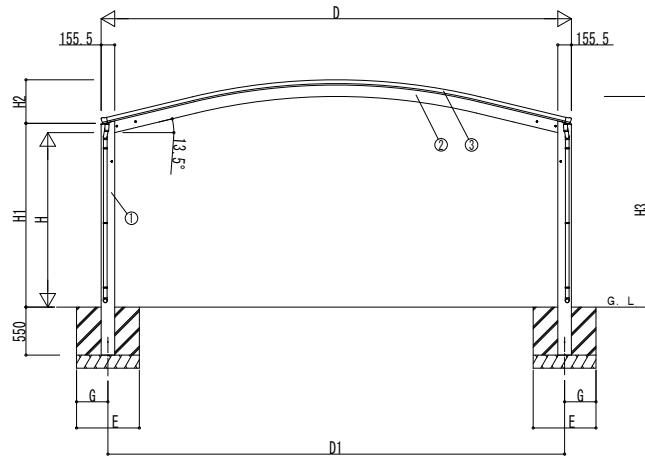
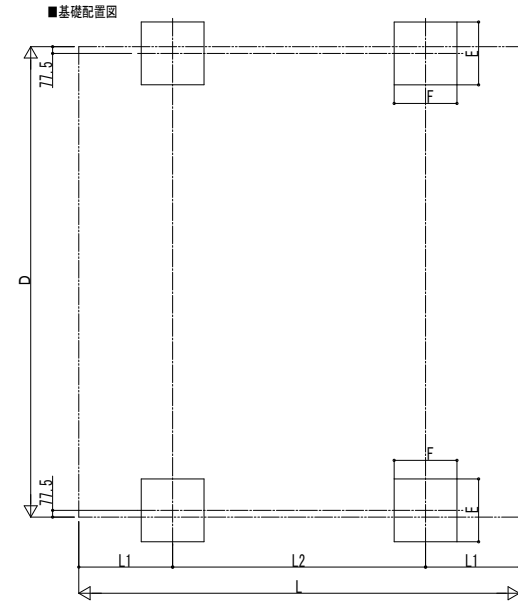
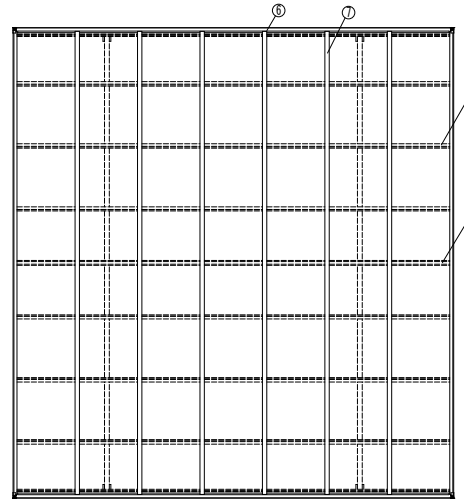


■主要部材材質一覧

主要部材	材質	表面処理
①柱	アルミニウム合金	押出形耐陽極酸化塗装複合被膜
②梁	アルミニウム合金	押出形耐陽極酸化塗装複合被膜
③側枠	アルミニウム合金	押出形耐陽極酸化塗装複合被膜
④棟木	アルミニウム合金	押出形耐陽極酸化塗装複合被膜
⑤母屋	アルミニウム合金	押出形耐陽極酸化塗装複合被膜
⑥後枠	アルミニウム合金	押出形耐陽極酸化塗装複合被膜
⑦垂木	アルミニウム合金	押出形耐陽極酸化塗装複合被膜

H: 高さ (G.L~梁下端)
 L: 奥行
 D: 間口
 H1: G.L~屋根下端
 H2: 屋根下端~屋根上端
 H3: G.L~梁中央下端
 L1: 柱芯~屋根端部
 L2: 柱芯々
 P: 垂木ピッチ
 D1: 柱芯々
 E: 基礎 (間口方向)
 F: 基礎 (奥行方向)
 G: 基礎 (柱芯~基礎端部)



■基礎サイズ表 (耐積雪30cm仕様)

土間コンクリートを考慮しない場合		長期地耐力=100 kN/m ²		
カーポートサイズ		E	F	G
標準・ハイルーフ	間口48、51、54	720	720	360
	間口60	900	900	450

土間コンクリートを考慮する場合		長期地耐力=50 kN/m ²		
カーポートサイズ		E	F	G
標準・ハイルーフ	全サイズ	520	520	260

■間口-高さ寸法表

カーポートサイズ	D	D1	高さ	H	H1	H2	H3
間口48	4801	4645	標準	2000	2106.2	428.1	2343.3
			ハイルーフ	2355	2461.2		2698.3
間口51	5097	4940.6	標準	2000	2106.2	463.6	2378.8
			ハイルーフ	2355	2461.2		2733.8
間口54	5392	5236.2	標準	2000	2106.2	499	2414.2
			ハイルーフ	2355	2461.2		2769.2
間口60	5983	5827.4	標準	2000	2106.2	570	2485.2
			ハイルーフ	2355	2461.2		2840.2

■奥行寸法表

カーポートサイズ	L	L1	L2	P
奥行51	5052	1076	2900	716
奥行54	5400	1150	3100	670
奥行57	5768	1234	3300	716

変更記事

設計監理

施工

工事名

カーポート アリュース ツインZ
750タイプ 耐積雪性能30cm仕様

照査 担当 作図 尺度

御承認印

年 月 日

YCD-B-003

図番

通し図番

