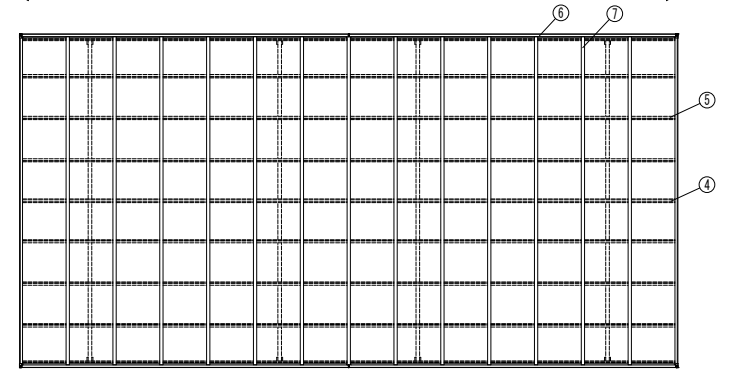
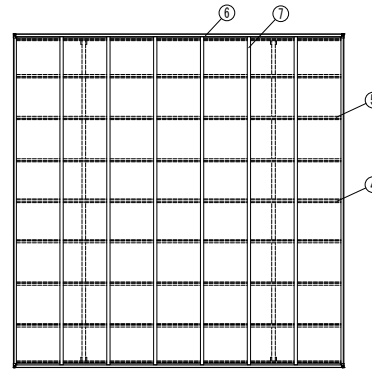
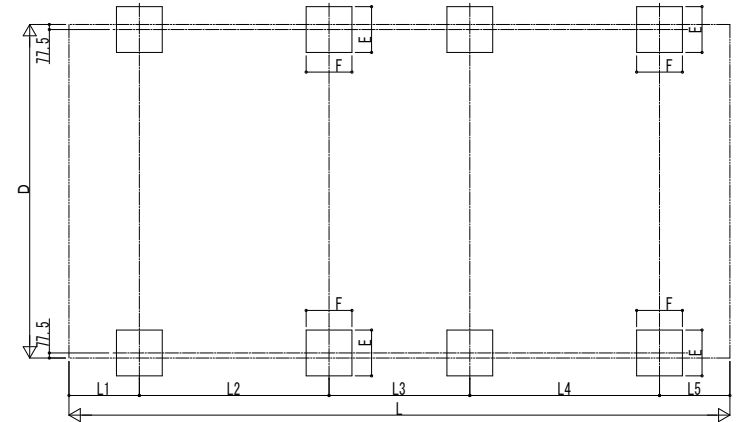
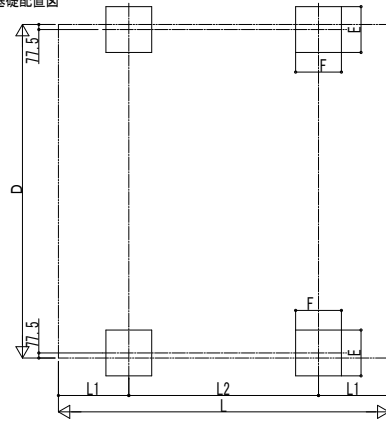


■主要部材材質一覧

主要部材	材質	表面処理
①柱	アルミニウム合金 押出形材	陽極酸化塗装複合被膜
②梁	アルミニウム合金 押出形材	陽極酸化塗装複合被膜
③側枠	アルミニウム合金 押出形材	陽極酸化塗装複合被膜
④横木	アルミニウム合金 押出形材	陽極酸化塗装複合被膜
⑤母屋	アルミニウム合金 押出形材	陽極酸化塗装複合被膜
⑥後枠	アルミニウム合金 押出形材	陽極酸化塗装複合被膜
⑦垂木	アルミニウム合金 押出形材	陽極酸化塗装複合被膜
⑧サイドパネル側枠	アルミニウム合金 押出形材	陽極酸化塗装複合被膜
⑨サイドパネルたて材	アルミニウム合金 押出形材	陽極酸化塗装複合被膜
⑩サイドパネル上下枠	アルミニウム合金 押出形材	陽極酸化塗装複合被膜
⑪サイドパネル中横	アルミニウム合金 押出形材	陽極酸化塗装複合被膜
⑫サイドパネル上下枠補強材	アルミニウム合金 押出形材	陽極酸化塗装複合被膜
⑬サイドパネル中横補強材	アルミニウム合金 押出形材	陽極酸化塗装複合被膜

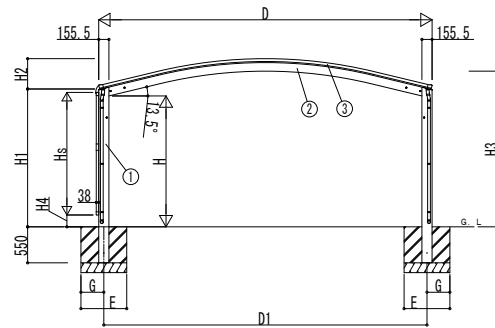
- H: 高さ (G.L~梁下端)  
 Hs: サイドパネル高さ  
 Lt: 奥行 (基本+たて連棟)  
 L: 奥行 (基本)  
 Lj: 奥行 (たて連棟)  
 Lst: サイドパネル長さ (基本+たて連棟)  
 Ls: サイドパネル長さ (基本)  
 Lsj: サイドパネル長さ (たて連棟)  
 D: 間口  
 H1: G.L~屋根下端  
 H2: 屋根下端~屋根上端  
 H3: G.L~梁下端  
 H4: G.L~サイドパネル下端  
 L1, 5: 柱芯~屋根端部  
 L2~4: 柱芯々  
 P: 垂木ピッチ  
 E: 基礎 (間口方向)  
 F: 基礎 (奥行方向)  
 G: 基礎 (柱芯~基礎端部)

■基礎配置図



■サイドパネル高さ寸法表

サイドパネル高さ	高さ	Hs	H4
08	標準	836	1217.9
	ハイルーフ		1572.9
10	標準	1036	1017.9
	ハイルーフ		1372.9
17	標準	1673	380.9
	ハイルーフ		735.9
19	標準	1873	180.9
	ハイルーフ		535.9
21	標準	2073	-
	ハイルーフ		335.9



■間口高さ寸法表

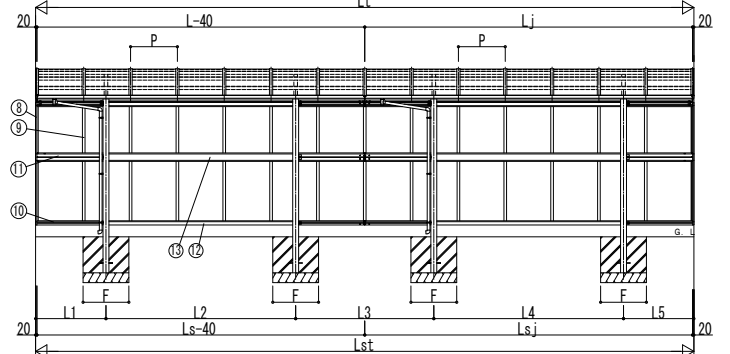
カーポートサイズ	D	D1	高さ	H	H1	H2	H3
間口48	4801	4645	標準	2000	2106.2	428.1	2343.3
			ハイルーフ	2355	2461.2		
間口51	5097	4940.6	標準	2000	2106.2	463.6	2378.8
			ハイルーフ	2355	2461.2		
間口54	5392	5236.2	標準	2000	2106.2	499	2414.2
			ハイルーフ	2355	2461.2		
間口60	5883	5827.4	標準	2000	2106.2	570	2485.2
			ハイルーフ	2355	2461.2		

■奥行寸法表 (基本)

カーポートサイズ	L	L1	L2	Ls	P
奥行51	5052	1076	2900	5052	716
奥行54	5400	1150	3100	5400	670
奥行57	5768	1234	3300	5768	716

■基礎サイズ表

カーポートサイズ	土間コンクリートを考慮しない場合長期耐力力=100kN/m <sup>2</sup>			土間コンクリートを考慮する場合 長期耐力力=50kN/m <sup>2</sup>				
	E	F	G	E	F	G		
標準・ハイルーフ	幅48, 51, 54	700	700	350	幅48, 51, 54	700	700	350
	幅60	790	790	395	標準・ハイルーフ 全サイズ	470	470	235



■奥行寸法表 (たて連棟)

カーポートサイズ	Lt	L	Lj	L1	L2	L3	L4	L5	Lst	Ls	Lsj	P
奥行51+51	10064	5052	5012	1076	2900	2112	2900	1076	10064	5052	5012	716
奥行51+57	10780	5052	5728	1076	2900	2270	3300	1234	10780	5052	5728	716
奥行54+54	10760	5400	5360	1150	3100	2260	3100	1150	10760	5400	5360	670
奥行57+57	11496	5768	5728	1234	3300	2428	3300	1234	11496	5768	5728	716

変更記事


設計監理

施工

工事名

工事

照査 担当 作図 尺度

御承認印

図番

YCD-B-C004

図面内容

カーポート アリュース ツインZ  
750タイプ サイドパネル(間柱レス)

年月日

通し図番

YKK AP

® 施工-A1