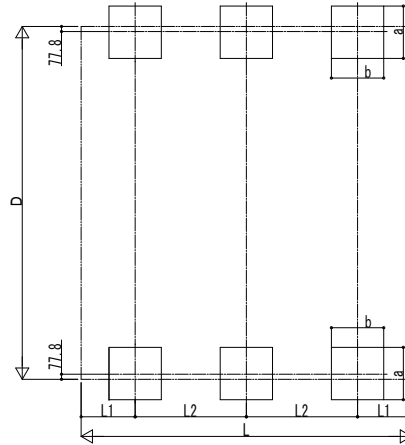
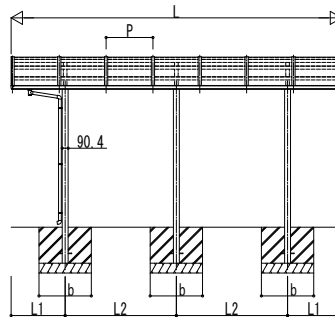
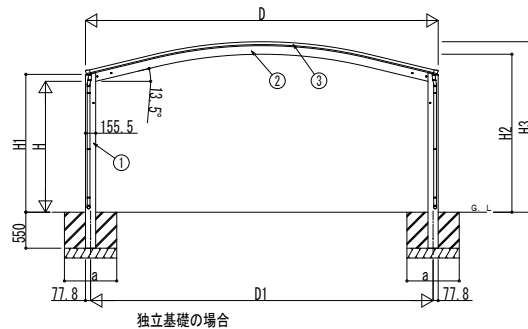
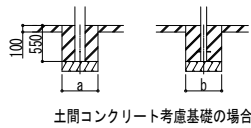
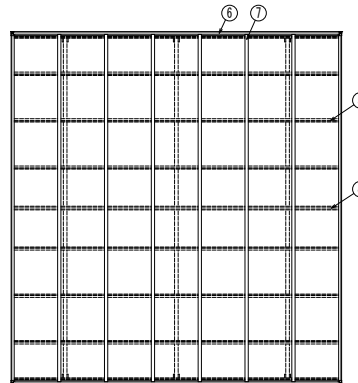


■基礎配置図



■姿図



■基礎寸法表

間口呼称奥行呼称		独立基礎			土間コンクリート考慮基礎 (既設コンクリートに施工)		
		地耐力 (kN/m ²)			地耐力 (kN/m ²)		
		30 a・b	50 a・b	100 a・b	30 a・b	50 a・b	100 a・b
51	51 57	1010	910	710	590	470	470
54	51 57						
60	51 57						

■間口-高さ寸法表

間口呼称	D	D1	高さ呼称	H	H1	H2	H3
				20	24	28	20
51	5097	4940.6	20	2000	2106.2	2378.8	2569.8
			24	2355	2461.2	2733.8	2924.8
			28	2800	2906.2	3178.8	3369.8
54	5392	5236.2	20	2000	2106.2	2414.2	2605.2
			24	2355	2461.2	2769.2	2960.2
			28	2800	2906.2	3214.2	3405.2
60	5983	5827.4	20	2000	2106.2	2485.2	2673
			24	2355	2461.2	2840.2	3028
			28	2800	2906.2	3285.2	3473

■奥行寸法表

奥行呼称	L	L1	L2	P
51	5052	826	1700	716
57	5768	884	2000	716

■主要部材材質一覧

主要部材	材質	表面処理
①柱	アルミニウム合金	押出形陽極酸化塗装複合被膜
②梁	アルミニウム合金	押出形陽極酸化塗装複合被膜
③側枠	アルミニウム合金	押出形陽極酸化塗装複合被膜
④棟木	アルミニウム合金	押出形陽極酸化塗装複合被膜
⑤母屋	アルミニウム合金	押出形陽極酸化塗装複合被膜
⑥後枠	アルミニウム合金	押出形陽極酸化塗装複合被膜
⑦垂木	アルミニウム合金	押出形陽極酸化塗装複合被膜

H : 高さ (G.L~梁下端)

L : 奥行

D : 間口

D1 : 柱芯々

H1 : G.L~屋根下端

H2 : G.L~梁下

H3 : G.L~屋根上端

L1 : 柱芯~屋根端部

L2 : 柱芯々

P : 垂木ピッチ

a : 基礎 (間口方向)

b : 基礎 (奥行方向)

変更記事	設計監理
	施工

工事名	照査	担当	作図	尺度	御承認印
図面内容	図番	納まり図			
アリユース ツイン カーポート 両側支持式 1500タイプ 単体セット					

年	月	日	通し図番
			YCD-F-001