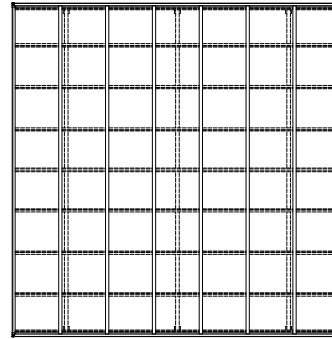
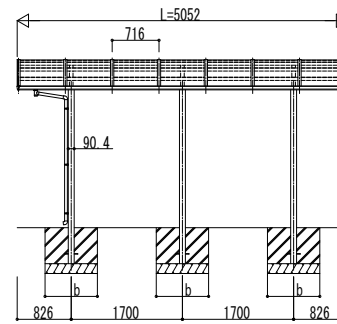
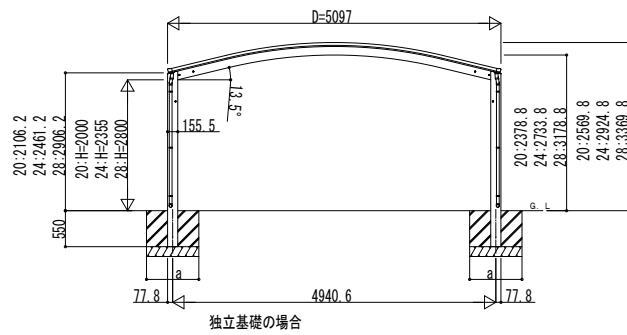
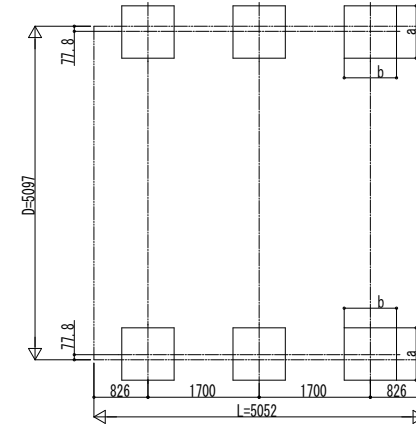


■ 姿図

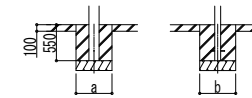


■ 基礎配置図



■ 基礎寸法表

間口呼称	奥行呼称	独立基礎			土間コンクリート考慮基礎 (既設コンクリートに施工)		
		地耐力 (kN/m ²)			地耐力 (kN/m ²)		
		30	50	100	30	50	100
51	51	a・b	a・b	a・b	a・b	a・b	a・b
		1010	910	710	590	470	470



土間コンクリート考慮基礎の場合

変更記事	設計監理
	施工

工事名	照査	担当	作図	尺度	御承認印
図面内容	アリユース ツイン カーポート 両側支持式				
	1500タイプ 単体セット 姿図 51-51				

図番	YCD-F-C001
通し図番	
年 月 日	