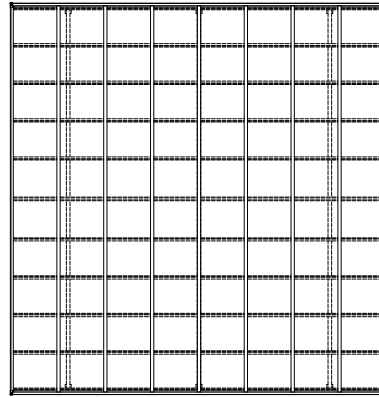
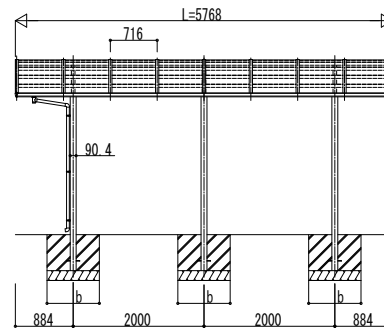
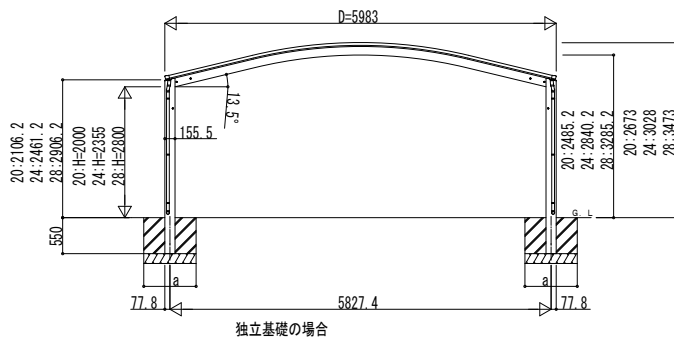
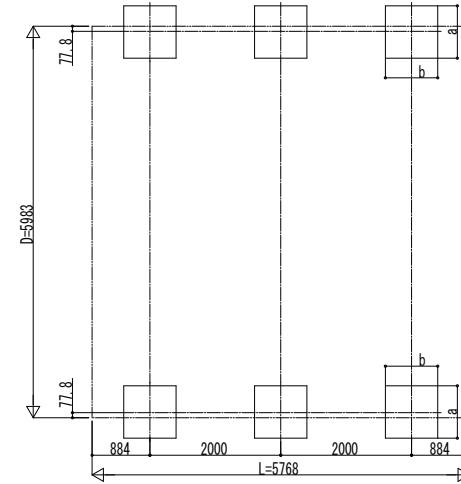


■ 姿図

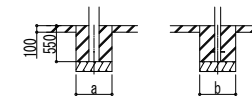


■ 基礎配置図



■ 基礎寸法表

間口呼称	奥行呼称	独立基礎			土間コンクリート考慮基礎 (既設コンクリートに施工)		
		地耐力 (kN/m ²)			地耐力 (kN/m ²)		
		30	50	100	30	50	100
60	57	a・b	a・b	a・b	a・b	a・b	a・b
		1010	910	710	590	470	470



土間コンクリート考慮基礎の場合

変更記事

設計監理

施工

図面内容

アリユース ツイン カーポート 両側支持式
1500タイプ 単体セット 姿図 57-60

工事名

工事

照査 担当 作図 尺度

御承認印

YCD-F-C006

図番

通し図番

年 月 日