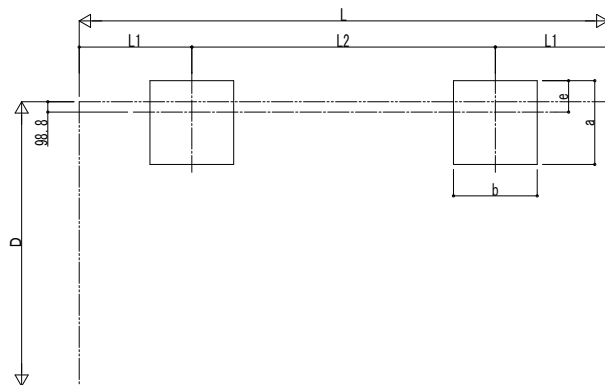


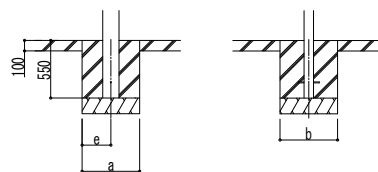
■基礎配置図



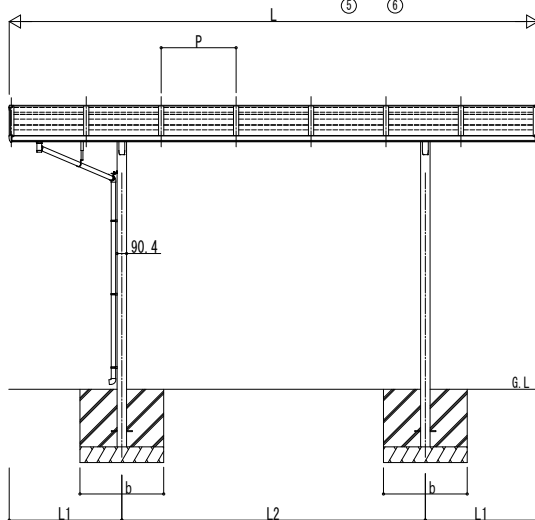
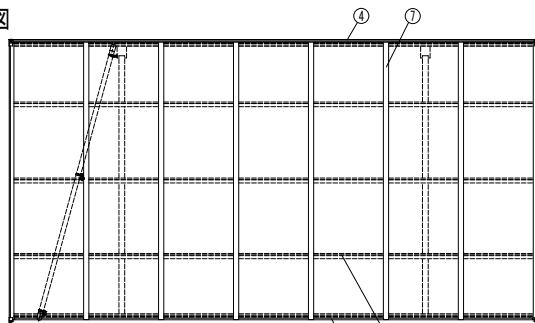
■基礎寸法表

間口呼称奥行呼称	独立基礎						土間コンクリート考慮基礎 (既設コンクリートに施工)					
	地耐力 (kN/m <sup>2</sup> )						地耐力 (kN/m <sup>2</sup> )					
	30		50		100		30		50		100	
	a · b	e	a · b	e	a · b	e	a · b	e	a · b	e	a · b	e
24	51	1090	e	1000	e	820	e	560	280	e	470	235
	54											
	57											
27	51	300	e	300	e	300	e	660	330	e	470	235
	54											
	57											
30	51	1230	e	1140	e	970	e	660	330	e	470	235
	54											
	57											

■姿図



土間コンクリート考慮基礎の場合



■間口-高さ寸法表

間口呼称	D	D1	高さ呼称	H	H1	H2	H3	H4
24	2415	2316.7	20	2076	2645.7	2278.4	2712	2508.9
			24	2431	3000.7	2633.4	3067	2863.9
			24	2000	2645.7	2245.3	2712	2508.9
27	2717	2618.7	24	2355	3000.7	2600.3	3067	2863.9
			20	1923	2645.7	2212.2	2712	2508.9
			24	2278	3000.7	2567.2	3067	2863.9
30	3020	2921	20	1923	2645.7	2212.2	2712	2508.9
			24	2278	3000.7	2567.2	3067	2863.9
			24	2278	3000.7	2567.2	3067	2863.9

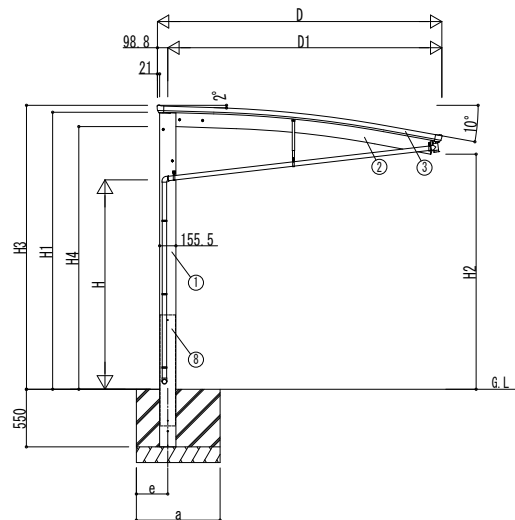
■奥行寸法表

奥行呼称	L	L1	L2	P
51	5052	1076	2900	716
54	5400	1150	3100	670
57	5768	1234	3300	716

■主要部材材質一覧

主要部材	材質	表面処理
①柱	アルミニウム合金 押出型材	陽極酸化塗装複合被膜
②梁	アルミニウム合金 押出型材	陽極酸化塗装複合被膜
③側枠	アルミニウム合金 押出型材	陽極酸化塗装複合被膜
④前枠	アルミニウム合金 押出型材	陽極酸化塗装複合被膜
⑤後枠	アルミニウム合金 押出型材	陽極酸化塗装複合被膜
⑥母屋	アルミニウム合金 押出型材	陽極酸化塗装複合被膜
⑦垂木	アルミニウム合金 押出型材	陽極酸化塗装複合被膜
⑧補強材(ハイルーフの場合)	アルミニウム合金 押出型材	陽極酸化塗装複合被膜

H: 高さ (G.L~梁下端)  
 L: 奥行  
 D: 間口  
 D1: 柱芯~屋根端部  
 H1: G.L~屋根下端  
 H2: G.L~梁下  
 H3: G.L~屋根上端  
 H4: G.L~柱梁交点  
 L1: 柱芯~屋根端部  
 L2: 柱芯々  
 P: 垂木ピッチ  
 a: 基礎 (間口方向)  
 b: 基礎 (奥行方向)  
 e: 基礎 (柱芯~基礎端部)



独立基礎の場合

※本図はアリユースRE 51-27を示す

変更記事

設計監理

施工

工事名

カーポート アリユース RE 600タイプ 単体セット 納まり図

図面内容

照査 担当 作図 尺度

御承認印

YCE-A-001

図番

通し図番

YKK AP

© 施工-A1