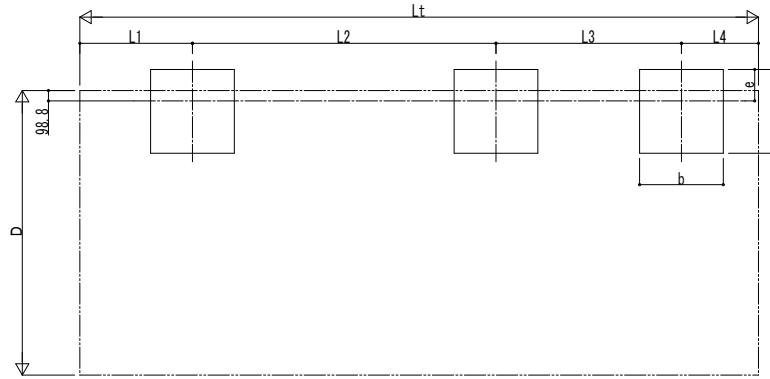
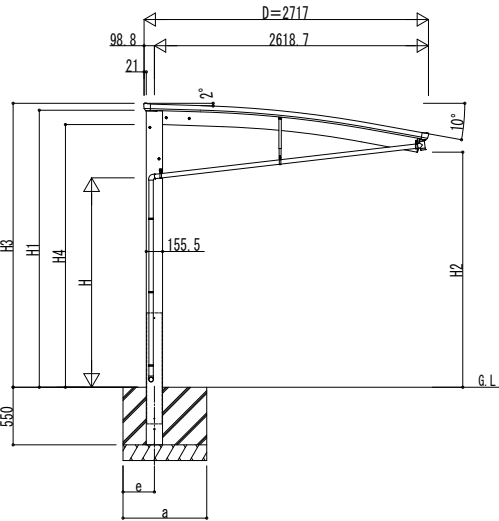
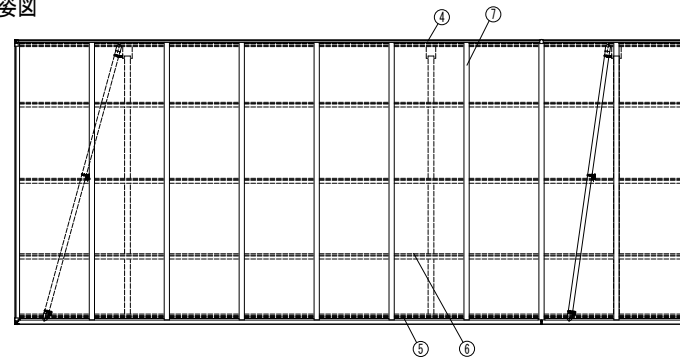
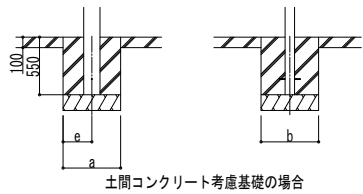


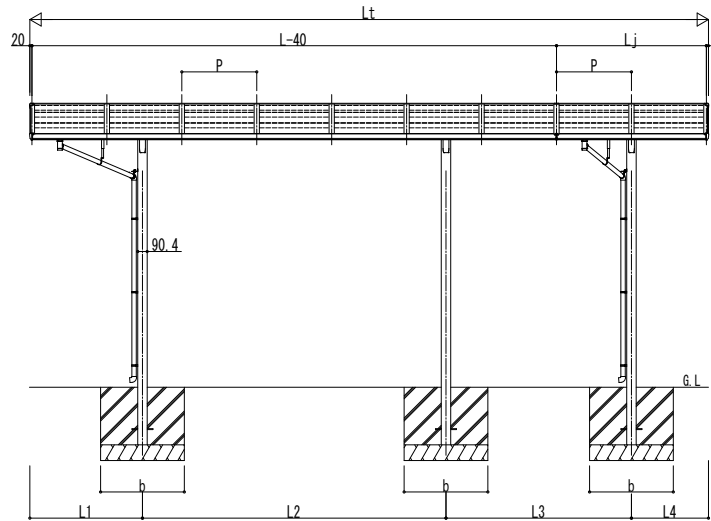
■基礎配置図



■姿図



独立基礎の場合



■基礎寸法表

間口呼称	奥行呼称	独立基礎						土間コンクリート考慮基礎 (既設コンクリートに施工)							
		地耐力 (kN/m <sup>2</sup> )						地耐力 (kN/m <sup>2</sup> )							
		30		50		100		30		50		100			
a・b		e		a・b		e		a・b		e		a・b		e	
24	51+14 57+14														
27	51+14 57+14	1090	300	1000	300	820	300	580	290	470	235	470	235		
30	51+14 57+14														

■間口-高さ寸法表

間口呼称	D	D1	高さ呼称	H	H1	H2	H3	H4
24	2415	2316.7	20	2076	2645.7	2278.4	2712	2508.9
			24	2431	3000.7	2633.4	3067	2863.9
27	2717	2618.7	20	2000	2645.7	2245.3	2712	2508.9
			24	2355	3000.7	2600.3	3067	2863.9
30	3020	2921	20	1923	2645.7	2212.2	2712	2508.9
			24	2278	3000.7	2567.2	3067	2863.9

■奥行寸法表

奥行呼称	Lt	L	Lj	L1	L2	L3	L4	P
51+14	6484	5052	1432	1076	2900	1772	736	716
57+14	7200	5768	1432	1234	3300	1930	736	716

■主要部材材質一覧

主要部材	材質	表面処理
①柱	アルミニウム合金 押出形材	陽極酸化塗装複合被膜
②梁	アルミニウム合金 押出形材	陽極酸化塗装複合被膜
③側枠	アルミニウム合金 押出形材	陽極酸化塗装複合被膜
④前枠	アルミニウム合金 押出形材	陽極酸化塗装複合被膜
⑤後枠	アルミニウム合金 押出形材	陽極酸化塗装複合被膜
⑥母屋	アルミニウム合金 押出形材	陽極酸化塗装複合被膜
⑦垂木	アルミニウム合金 押出形材	陽極酸化塗装複合被膜
⑧補強材(ハイルーフの場合)	アルミニウム合金 押出形材	陽極酸化塗装複合被膜

H: 高さ (G.L~梁下端)  
 Lt: 奥行 (単体+ハーフ)  
 L: 奥行 (単体)  
 Lj: 奥行 (ハーフ)  
 D: 間口  
 D1: 柱芯~屋根端部  
 H1: G.L~屋根下端  
 H2: G.L~梁下  
 H3: G.L~屋根上端  
 H4: G.L~柱梁交点  
 L1, 4: 柱芯~屋根端部  
 L2, 3: 柱芯々  
 P: 垂木ピッチ  
 a: 基礎 (間口方向)  
 b: 基礎 (奥行方向)  
 e: 基礎 (柱芯~基礎端部)

※本図はアリユースRE J51・14-27を示す

変更記事	設計監理	工事名	照査	担当	作図	尺度	御承認印	図番
	施工	カーポート アリユース RE 600タイプ ハーフセット 納まり図					YCE-A-002	YKK AP
								通し図番