

■基礎サイズ表

開口呼称	奥行呼称	独立基礎						土間コンクリート考慮基礎 (既設コンクリートに施工)							
		地耐力 (KN/m ²)						地耐力 (KN/m ²)							
		30		50		100		30		50		100		共通	
a·b	e	a·b	e	a·b	e	c	f	a·b	e	a·b	e	c	f		
24	51	1090	1000	820	300	550	400	560	280	470	235	470	235	450	400
	54														
	57														
27	51	1230	1140	970	300	550	400	560	280	470	235	470	235	450	400
	54														
	57														
30	51	1230	1140	970	300	550	400	560	280	470	235	470	235	450	400
	54														
	57														

■間口-高さ寸法表

開口呼称	D	D1	高さ呼称	H	H1	H2	H3	H4	A
24	2415	2316.7	20	2076	2645.7	2278.4	2712	2508.9	2295.2
			24	2431	3000.7	2633.4	3067	2863.9	2325.6
			20	2000	2645.7	2245.3	2712	2508.9	2594.2
27	2717	2618.7	24	2355	3000.7	2600.3	3067	2863.9	2625.5
			20	1923	2645.7	2212.2	2712	2508.9	2893.6
			24	2278	3000.7	2567.2	3067	2863.9	2924.9
30	3020	2921	20	2278	3000.7	2567.2	3067	2863.9	2924.9
			24	2278	3000.7	2567.2	3067	2863.9	2924.9
			24	2278	3000.7	2567.2	3067	2863.9	2924.9

■奥行寸法表 (単体)

奥行呼称	L	L1	L2	Ls	P
51	5052	1076	1450	5052	716
54	5400	1150	1550	5400	670
57	5768	1234	1650	5768	716

■奥行寸法表 (奥行連結)

奥行呼称	Lt	L	Lj	L1	L2	L3	L4	L5	Lst	Ls	Lsj	P
51+51	10064	5052	1076	1450	2112	1450	1076	10064	5052	5012	716	716
54+54	10760	5400	5360	1150	2260	1550	1150	10760	5400	5360	670	670
51+57	10780	5052	5728	1076	1450	2270	1650	1234	10780	5052	5728	716
57+57	11496	5768	5728	1234	1650	2428	1650	1234	11496	5768	5728	716

■サイドパネル高さ寸法表

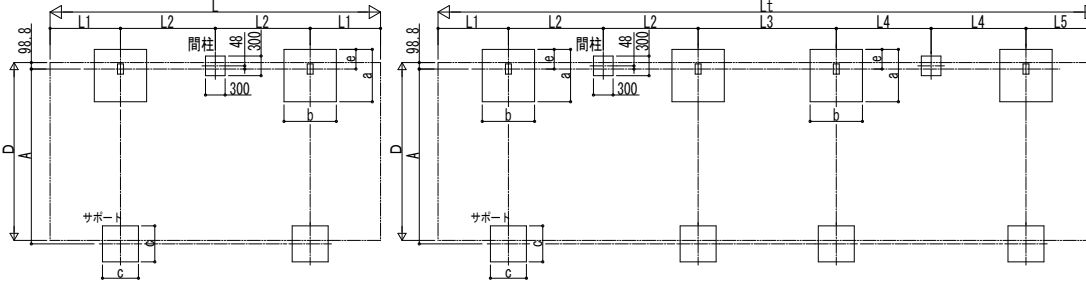
サイドパネル高さ呼称	Hs	H5
08	20	836
	24	1849
10	20	1036
	24	1649
17	20	1673
	24	1012
19	20	1873
	24	812
21	20	2073
	24	612

- H: 高さ (G.L.~柱継交点)
- Hs: サイドパネル高さ
- Lt: 奥行 (単体+奥行連結)
- L: 奥行 (単体)
- Lj: 奥行 (奥行連結)
- Lst: サイドパネル長さ (単体+奥行連結)
- Ls: サイドパネル長さ (単体)
- Lsj: サイドパネル長さ (奥行連結)
- D: 間口
- D1: 柱芯~屋根端部
- H1: G.L.~屋根下端
- H2: G.L.~梁下端
- H3: G.L.~屋根上端
- H4: G.L.~柱梁交点
- H5: G.L.~サイドパネル下端
- L1, 5: 柱芯~屋根端部
- L2~4: 柱芯々
- P: 垂木ピッチ
- A: 柱端部~サポート受け芯
- a: 基礎 (間口方向)
- b: 基礎 (奥行方向)
- e: 基礎 (柱芯~基礎端部)
- c: 基礎 (サポート間口・奥行)
- f: 基礎 (サポート深さ)

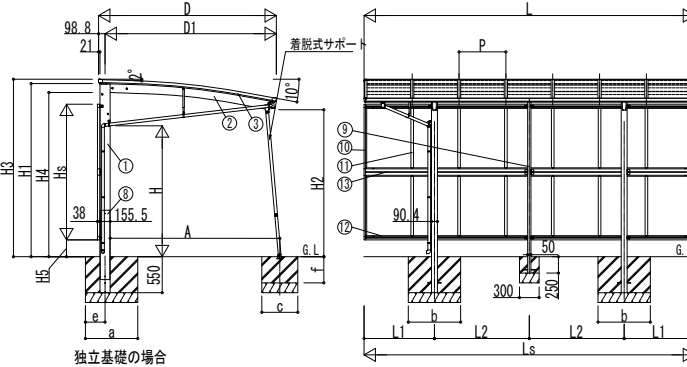
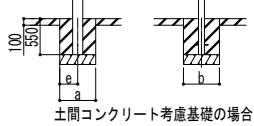
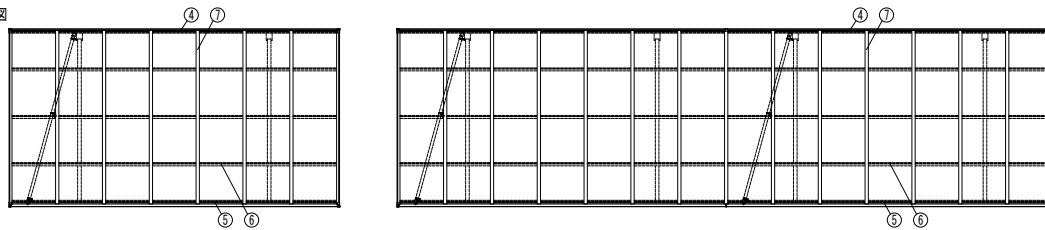
■主要部材材質一覧

主要部材	材質	表面処理
①柱	アルミニウム合金 押出形	氟極酸化塗装複合被膜
②梁	アルミニウム合金 押出形	氟極酸化塗装複合被膜
③削棒	アルミニウム合金 押出形	氟極酸化塗装複合被膜
④前枠	アルミニウム合金 押出形	氟極酸化塗装複合被膜
⑤後枠	アルミニウム合金 押出形	氟極酸化塗装複合被膜
⑥母屋	アルミニウム合金 押出形	氟極酸化塗装複合被膜
⑦垂木	アルミニウム合金 押出形	氟極酸化塗装複合被膜
⑧補強材 (ハイルーフの場合)	アルミニウム合金 押出形	氟極酸化塗装複合被膜
⑨間柱	アルミニウム合金 押出形	氟極酸化塗装複合被膜
⑩サイドパネル側枠	アルミニウム合金 押出形	氟極酸化塗装複合被膜
⑪サイドパネルたて材	アルミニウム合金 押出形	氟極酸化塗装複合被膜
⑫サイドパネル上下枠	アルミニウム合金 押出形	氟極酸化塗装複合被膜
⑬サイドパネル中横	アルミニウム合金 押出形	氟極酸化塗装複合被膜

■基礎配置図



■姿図



変更記事

設計監理

施工

工事名

カーポート アリュース RE
600タイプ サイドパネル 納まり図

図面内容

照査

担当

作図

尺度

御承認印

YCE-A-B005

年月日

図番

通し図番

YKK AP 施工-A1