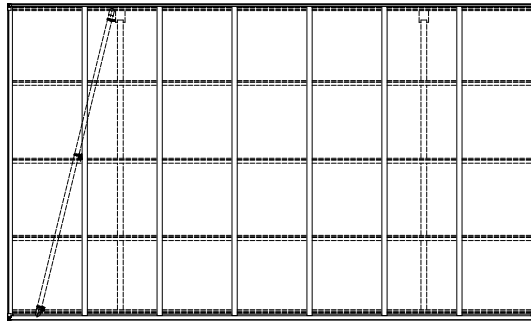
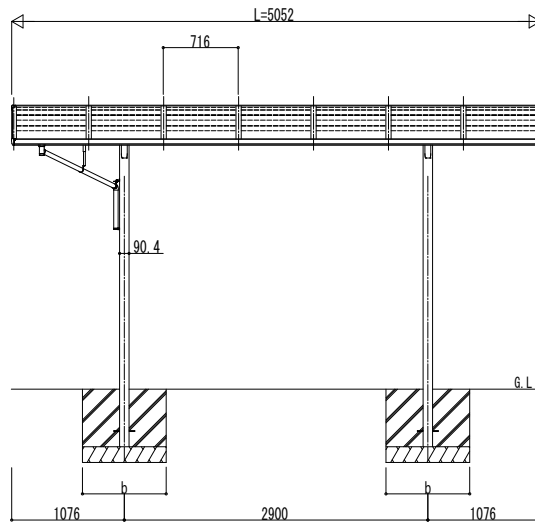
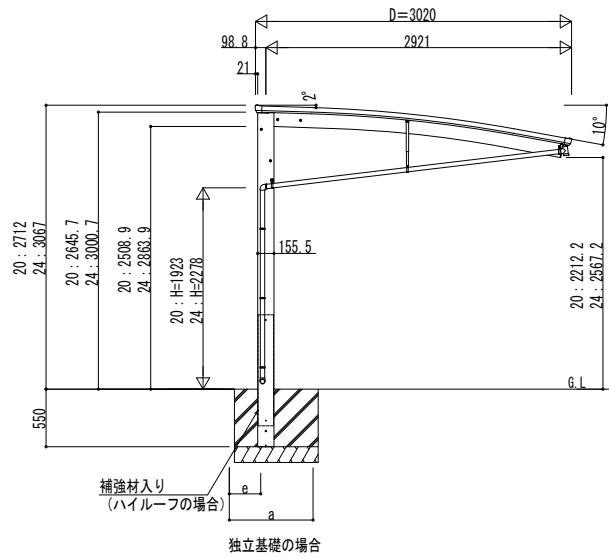
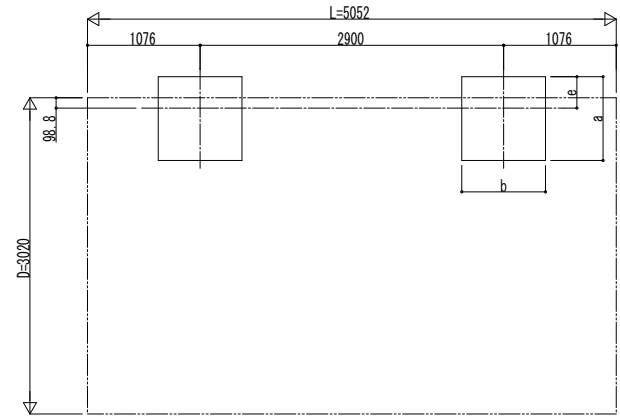


■ 姿図

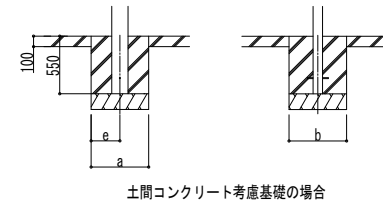


■ 基礎配置図



■ 基礎寸法表

間口呼称	奥行呼称	独立基礎						土間コンクリート考慮基礎 (既設コンクリートに施工)						
		地耐力 (kN/m ²)						地耐力 (kN/m ²)						
		30		50		100		30		50		100		
a	b	e	a	b	e	a	b	e	a	b	e	a	b	e
30	51	1230	300	1140	300	970	300	660	330	470	235	470	235	



変更記事	設計監理	殿

工事名	工事	照査	担当	作図	尺度	御承認印
図面内容	カーポート アリュース RE 600タイプ 単体セット 姿図 51-30					

年	月	日	図番
YCE-A-C003			通し図番