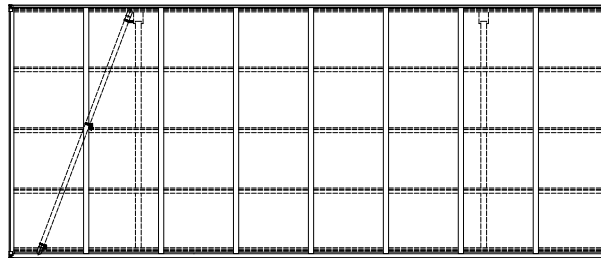
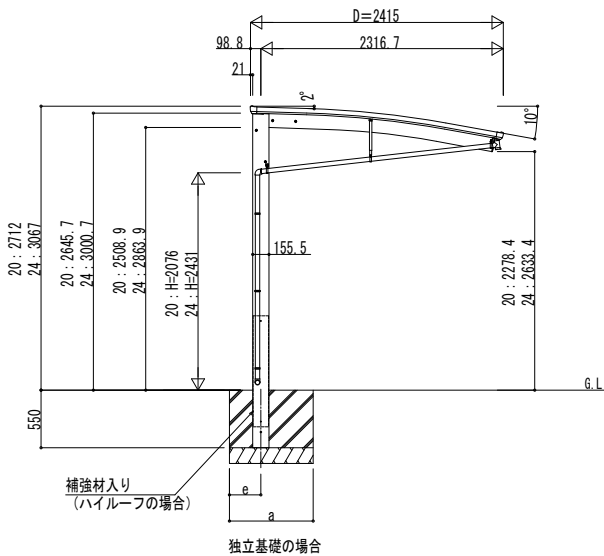
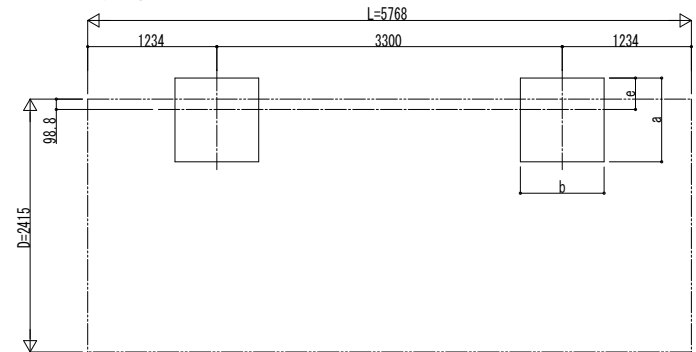


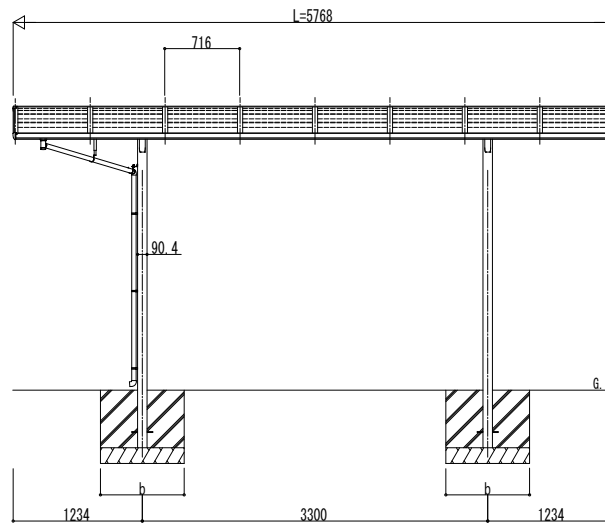
■ 姿図



■ 基礎配置図



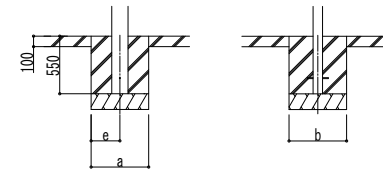
独立基礎の場合



土間コンクリート考慮基礎の場合

■ 基礎寸法表

間口呼称	奥行呼称	独立基礎						土間コンクリート考慮基礎 (既設コンクリートに施工)					
		地耐力 (kN/m <sup>2</sup> )						地耐力 (kN/m <sup>2</sup> )					
		30		50		100		30		50		100	
24	57	a・b	e	a・b	e	a・b	e	a・b	e	a・b	e	a・b	e
		1090	300	1000	300	820	300	560	280	470	235	470	235



変更記事	設計監理


工事名	

照査	担当	作図	尺度	御承認印

図番	