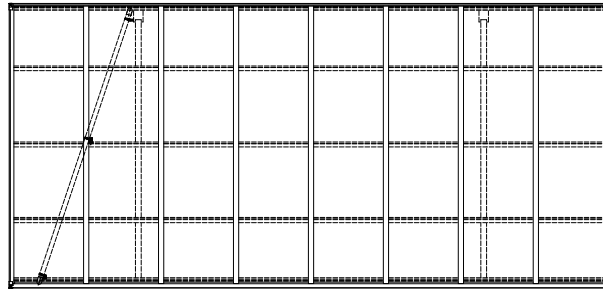
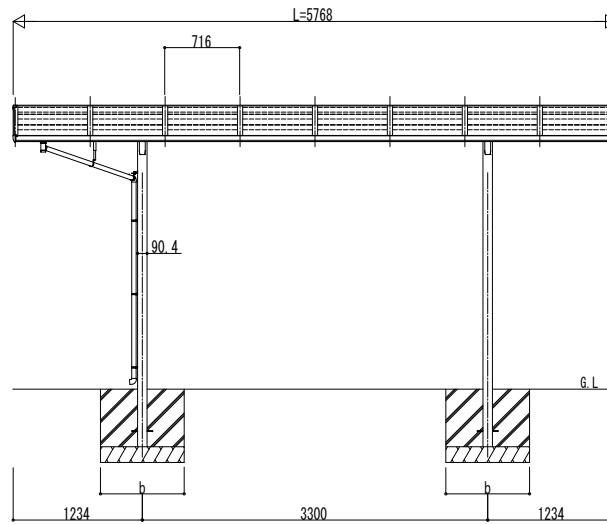
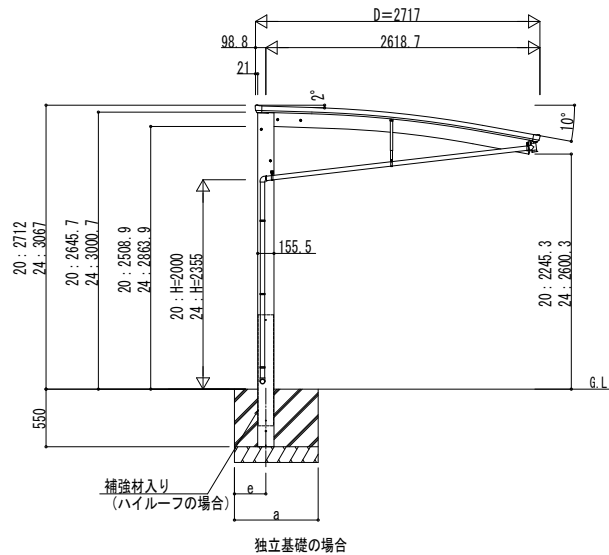
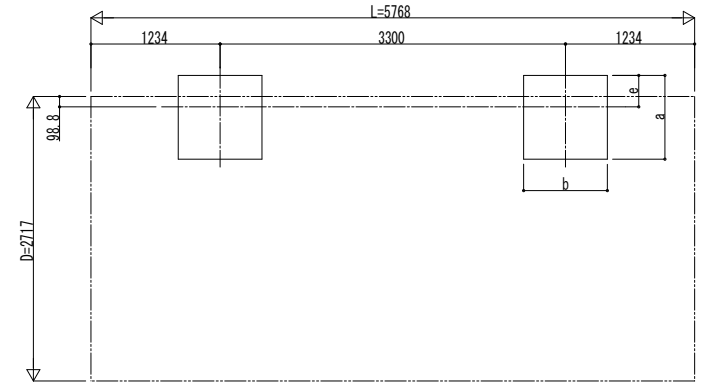


■ 姿図

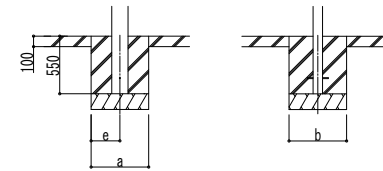


■ 基礎配置図



■ 基礎寸法表

間口呼称	奥行呼称	独立基礎						土間コンクリート考慮基礎 (既設コンクリートに施工)							
		地耐力 (kN/m ²)			地耐力 (kN/m ²)			地耐力 (kN/m ²)			地耐力 (kN/m ²)				
		30	50	100	30	50	100	30	50	100	30	50	100		
27	57	a・b	e	a・b	e	a・b	e	a・b	e	a・b	e	a・b	e	a・b	e



土間コンクリート考慮基礎の場合

変更記事	設計監理

工事名	
図面内容	カーポート アリュース RE 600タイプ 単体セット 姿図 57-27

照査	担当	作図	尺度

御承認印	

図番	
通し図番	