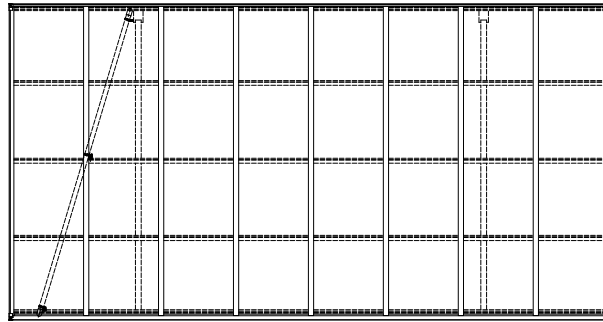
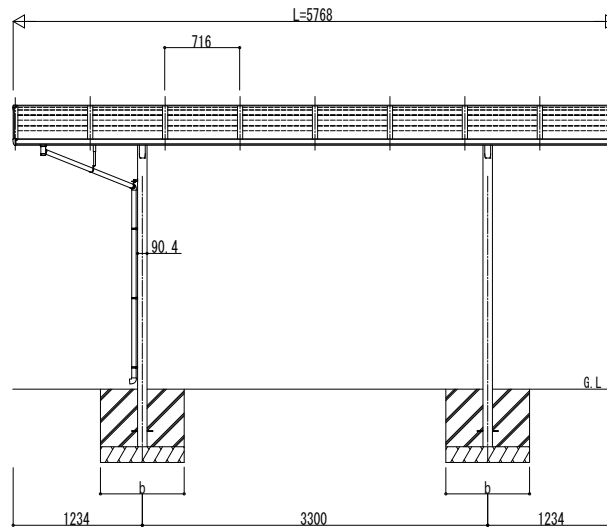
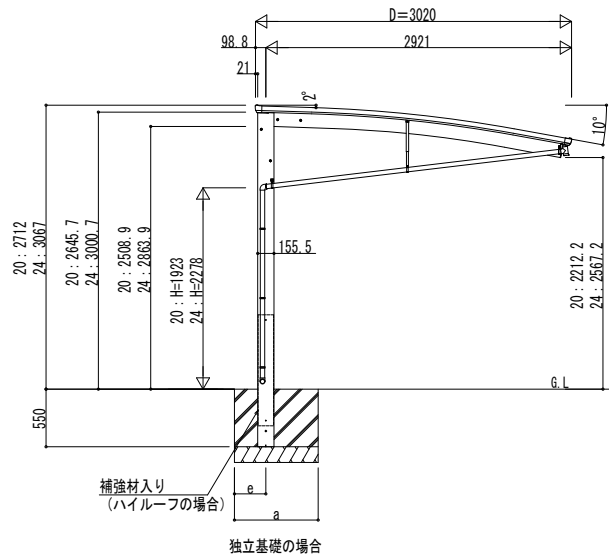
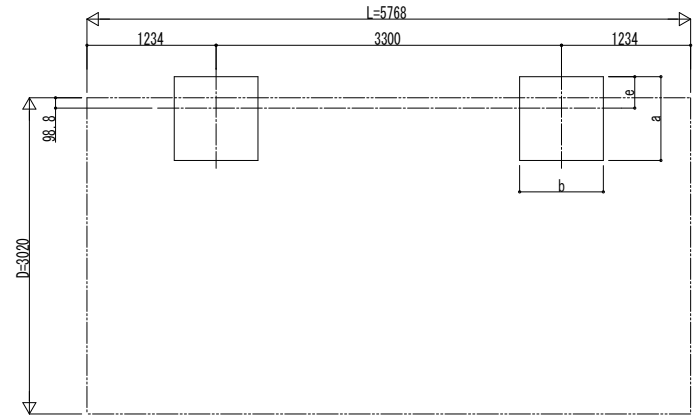


■ 姿図

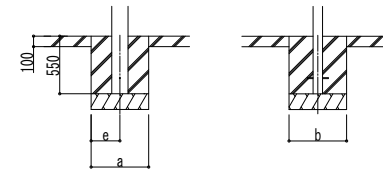


■ 基礎配置図



■ 基礎寸法表

間口呼称	奥行呼称	独立基礎						土間コンクリート考慮基礎 (既設コンクリートに施工)					
		地耐力 (kN/m ²)			地耐力 (kN/m ²)								
		30	50	100	30	50	100						
30	57	a·b	e	a·b	e	a·b	e	a·b	e	a·b	e	a·b	e
		1230	300	1140	300	970	300	660	330	470	235	470	235



変更記事	設計監理
	施工

工事名	図面内容
カーポート アリュース RE 600タイプ 単体セット 姿図 57-30	

照査	担当	作図	尺度	御承認印	図番
					通し図番
YCE-A-C009					年 月 日