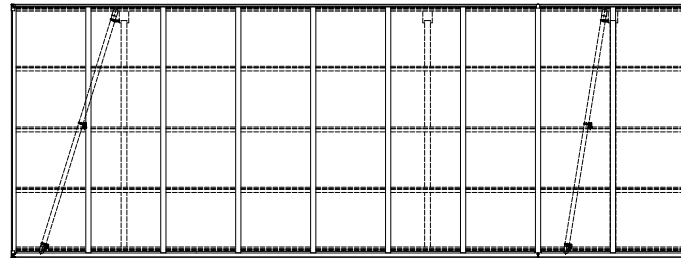
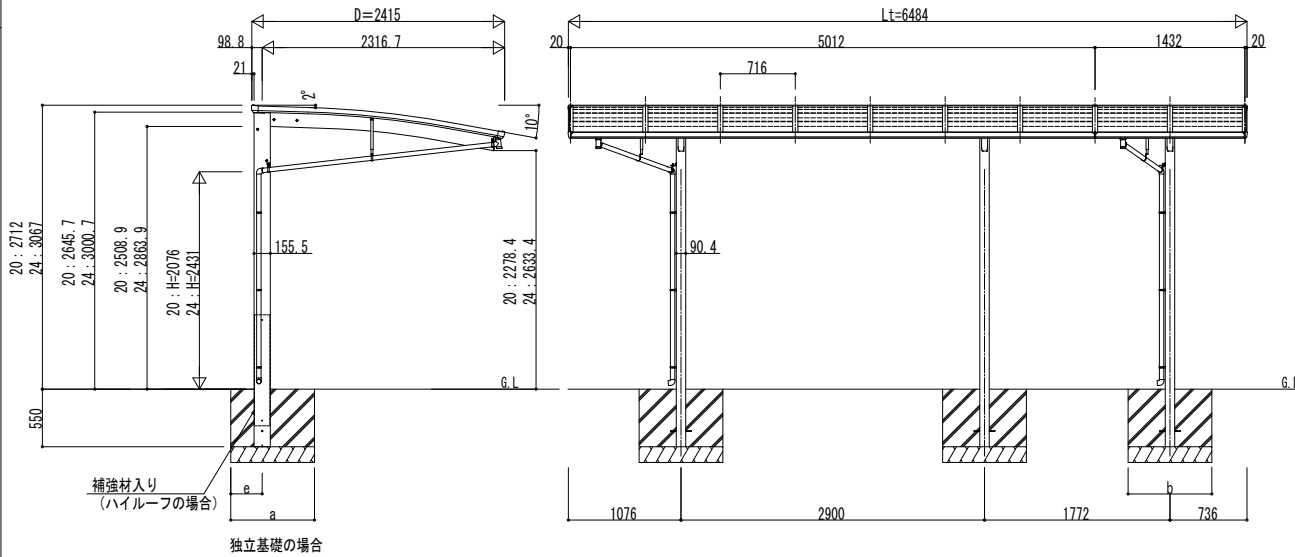
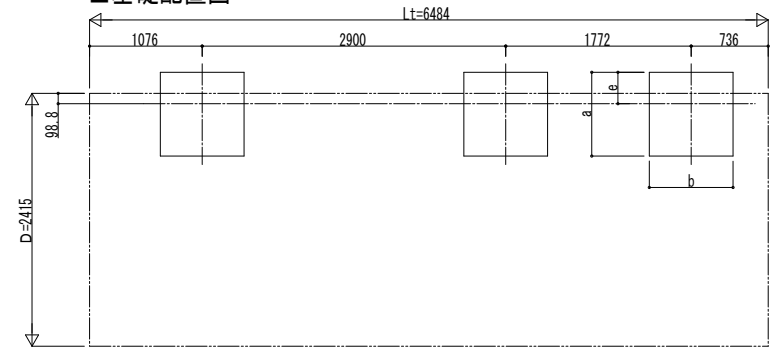


■ 姿図



■ 基礎配置図



■ 基礎寸法表

間口呼称	奥行呼称	独立基礎						土間コンクリート考慮基礎 (既設コンクリートに施工)					
		地耐力 (kN/m <sup>2</sup> )						地耐力 (kN/m <sup>2</sup> )					
		30		50		100		30		50		100	
	a・b	e	a・b	e	a・b	e	a・b	e	a・b	e	a・b	e	
24	51	1090	300	1000	300	820	300	580	290	470	235	470	235
	14	1090	300	1000	300	820	300	580	290	470	235	470	235

