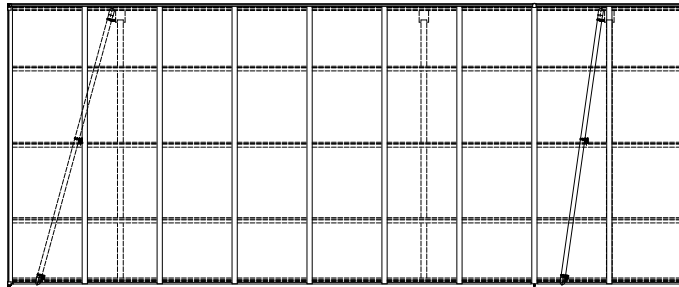
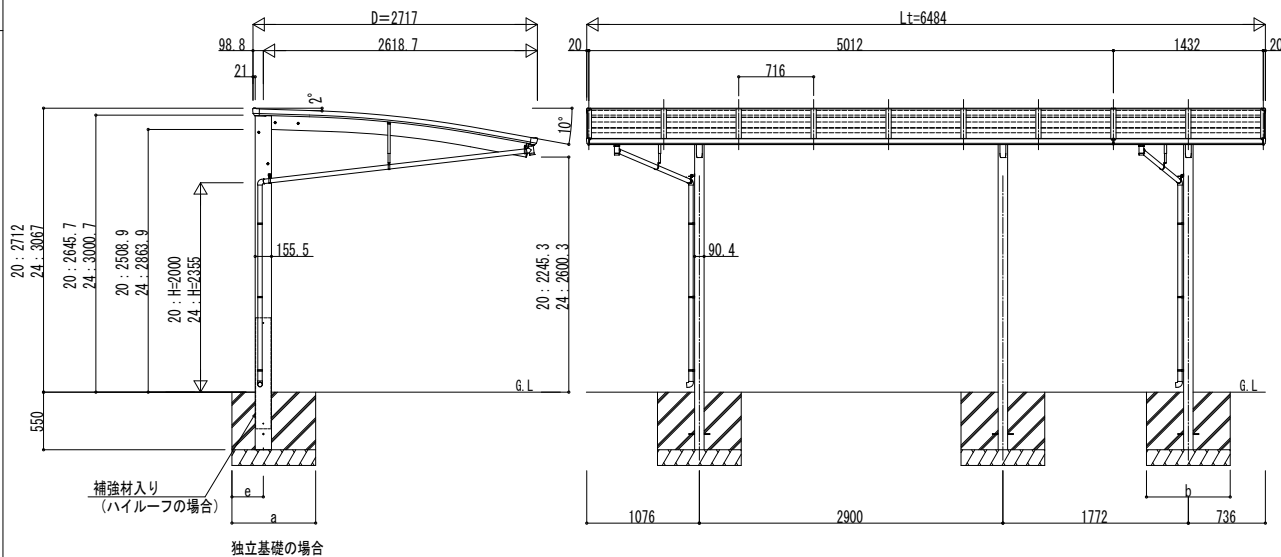
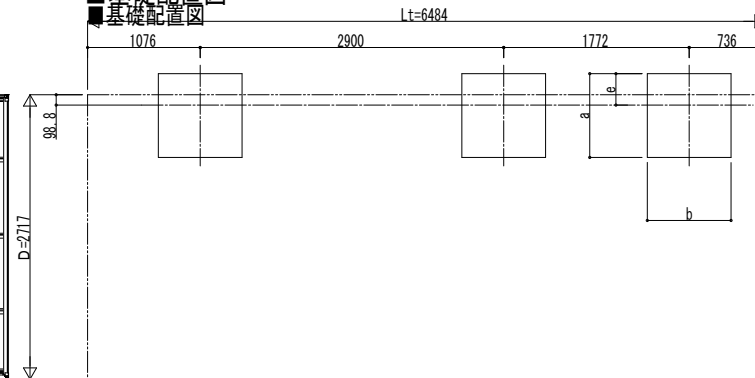


■ 姿図

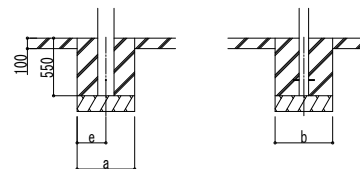


■ 基礎配置図  
■ 基礎配置図



■ 基礎寸法表

間口呼称	奥行呼称	独立基礎						土間コンクリート考慮基礎 (既設コンクリートに施工)					
		地耐力 (kN/m <sup>2</sup> )						地耐力 (kN/m <sup>2</sup> )					
		30		50		100		30		50		100	
	a · b	e	a · b	e	a · b	e	a · b	e	a · b	e	a · b	e	
27	51	1090	300	1000	300	820	300	580	290	470	235	470	235
	14	1090	300	1000	300	820	300	580	290	470	235	470	235



土間コンクリート考慮基礎の場合

変更記事	設計監理

工事名	
図面内容	カーポート アリュース RE 600タイプ ハーフセット 姿図 51・14-27

照査	担当	作図	尺度	御承認印
YCE-A-C011				年 月 日

図番	
通し図番	