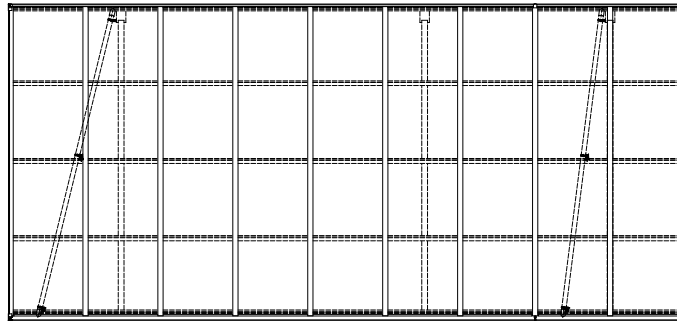
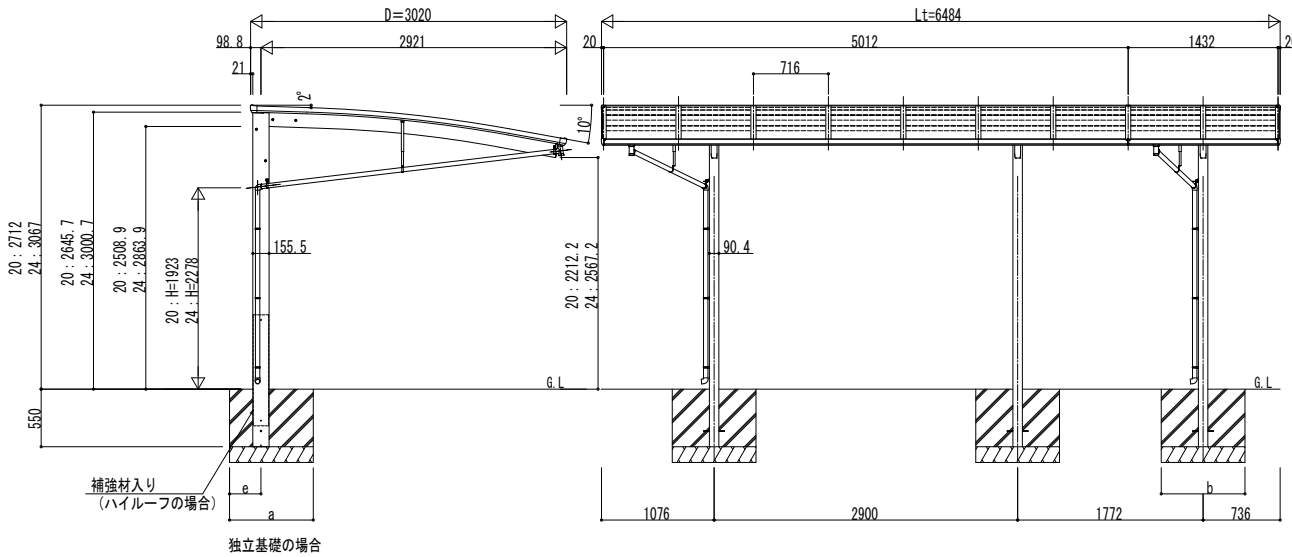
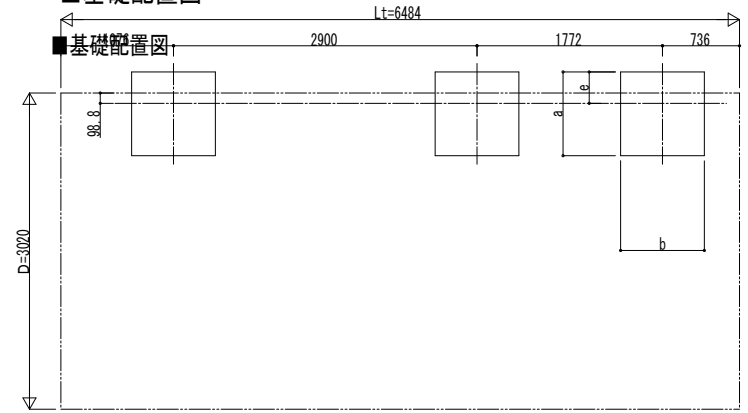


■ 姿図

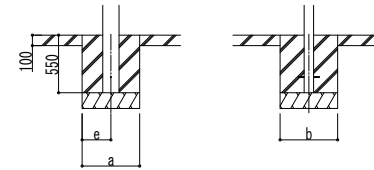


■ 基礎配置図



■ 基礎寸法表

間口呼称奥行呼称	独立基礎						土間コンクリート考慮基礎 (既設コンクリートに施工)						
	30		50		100		30		50		100		
	a・b	e	a・b	e	a・b	e	a・b	e	a・b	e	a・b	e	
30	51	1230	300	1140	300	970	300	660	330	570	285	470	235
	14	1090	300	1000	300	820	300	580	290	470	235	470	235



土間コンクリート考慮基礎の場合