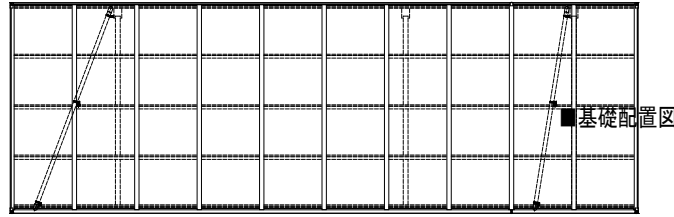
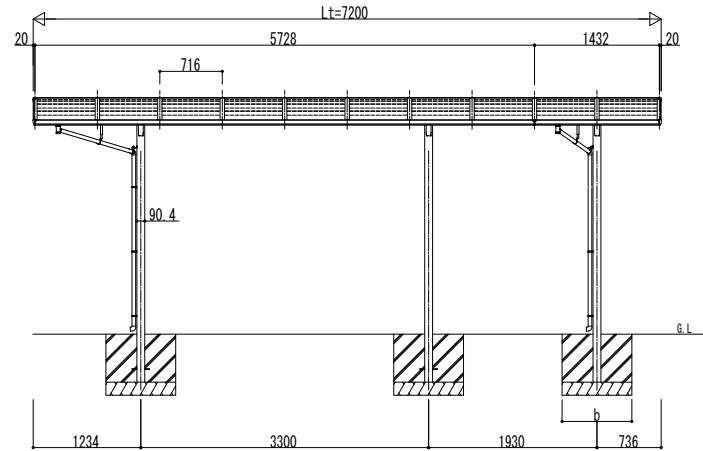
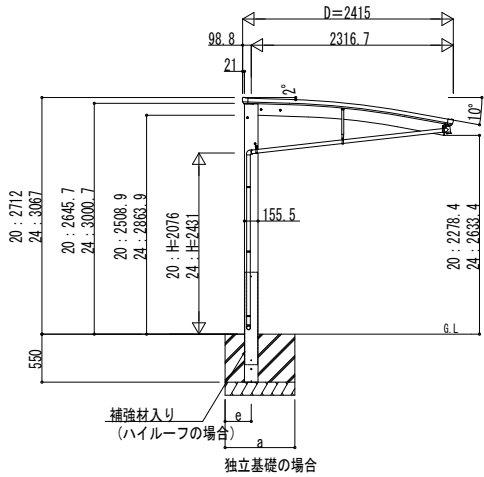
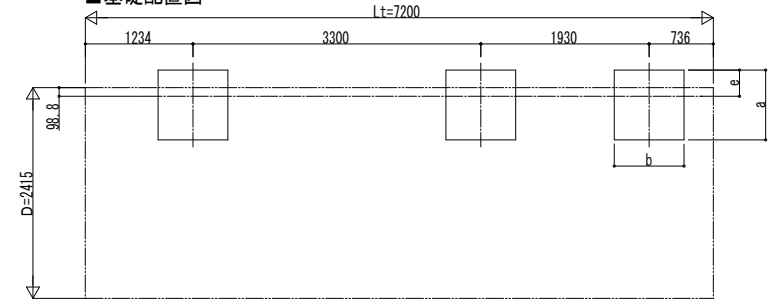


■ 姿図

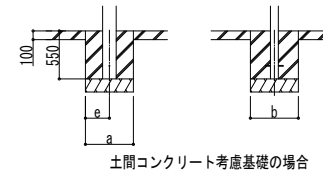


■ 基礎配置図



■ 基礎寸法表

間口呼称 奥行呼称	独立基礎						土間コンクリート考慮基礎 (既設コンクリートに施工)						
	30		50		100		30		50		100		
	a・b	e	a・b	e	a・b	e	a・b	e	a・b	e	a・b	e	
24	57	1090	300	1000	300	820	300	580	290	470	235	470	235
	14	1090	300	1000	300	820	300	580	290	470	235	470	235



変更記事	設計監理	工事名	照査	担当	作図	尺度	御承認印	図番
	施工	図面内容						

工事名	照査	担当	作図	尺度	御承認印
カーポート アリュース RE					
600タイプ ハーフセット 姿図 57・14-24					

図番	年 月 日	通し図番
YCE-A-C013		