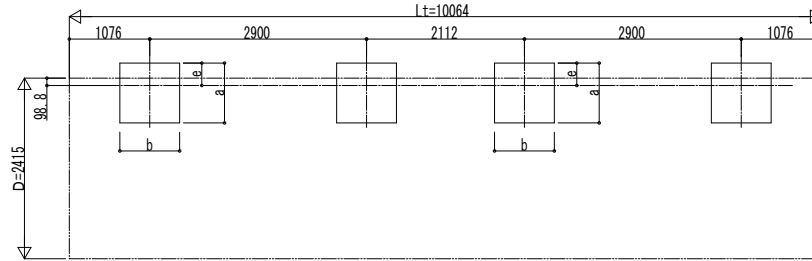


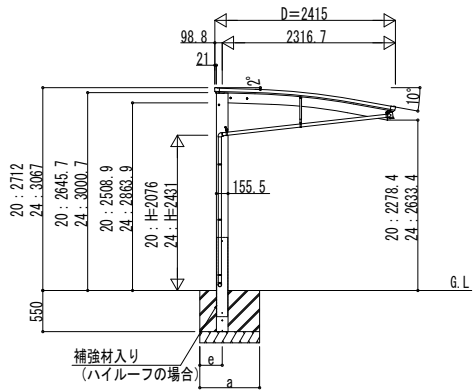
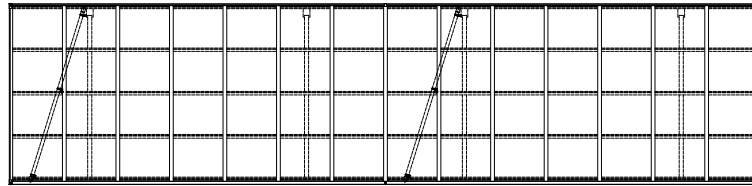
■基礎配置図



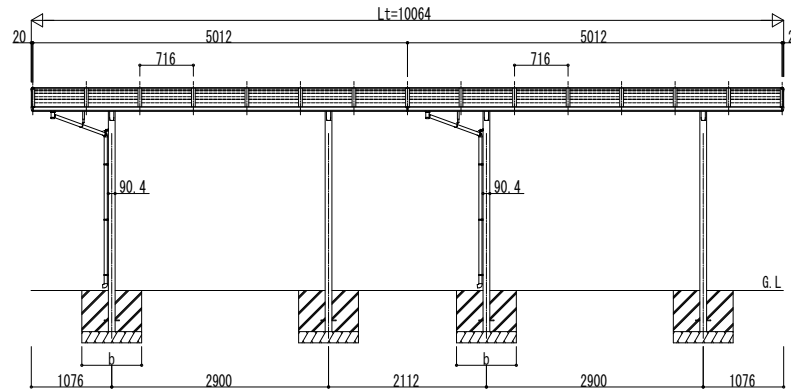
■基礎寸法表

| 間口呼称 | 奥行呼称 | 独立基礎                     |     |      |     | 土間コンクリート考慮基礎<br>(既設コンクリートに施工) |     |     |     |     |     |     |     |
|------|------|--------------------------|-----|------|-----|-------------------------------|-----|-----|-----|-----|-----|-----|-----|
|      |      | 地耐力 (kN/m <sup>2</sup> ) |     |      |     | 地耐力 (kN/m <sup>2</sup> )      |     |     |     |     |     |     |     |
|      |      | 30                       | 50  | 100  |     | 30                            | 50  | 100 |     |     |     |     |     |
| 24   | 51   | a・b                      | e   | a・b  | e   | a・b                           | e   | a・b | e   | a・b | e   | a・b | e   |
|      |      | 1090                     | 300 | 1000 | 300 | 820                           | 300 | 560 | 280 | 470 | 235 | 470 | 235 |

■姿図



独立基礎の場合



土間コンクリート考慮基礎の場合

|      |      |                            |    |    |    |    |      |       |
|------|------|----------------------------|----|----|----|----|------|-------|
| 変更記事 | 設計監理 | 工事名                        | 照査 | 担当 | 作図 | 尺度 | 御承認印 | 図番    |
|      | 施工   | カーポート アリュース RE             |    |    |    |    |      | 年 月 日 |
|      |      | 600タイプ 奥行連結セット 姿図 51・51-24 |    |    |    |    |      | 通し図番  |

殿

工事

YCE-A-C016

YKK AP

® 施工-A1