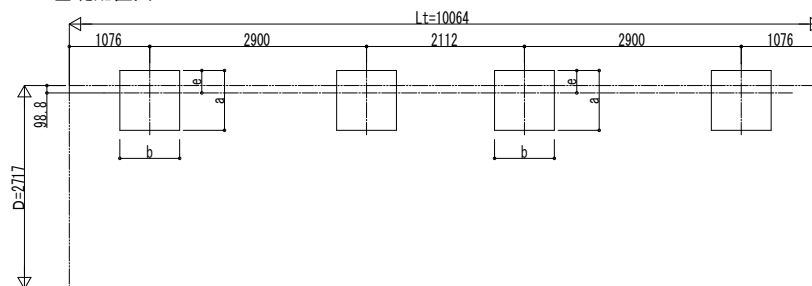


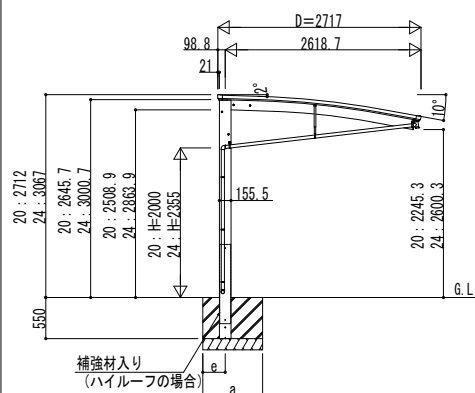
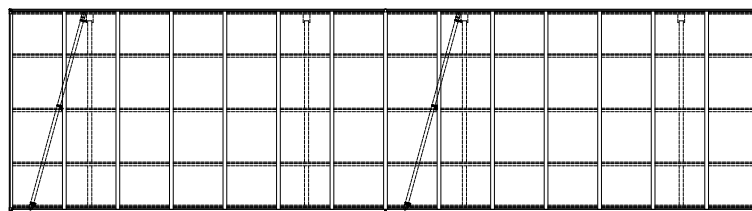
■基礎配置図



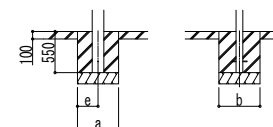
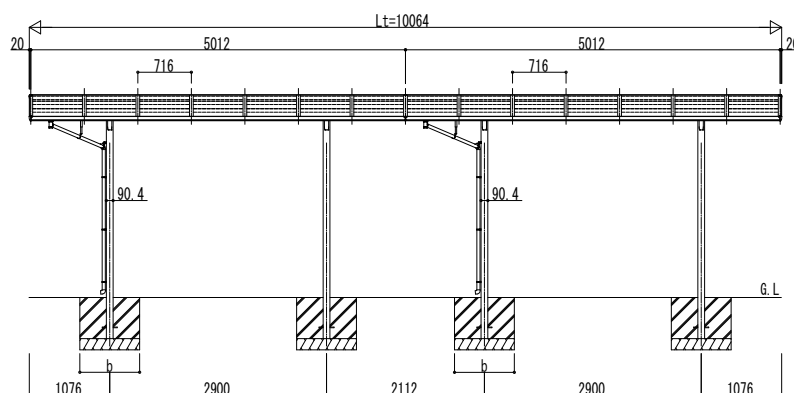
■基礎寸法表

間口呼称	奥行呼称	独立基礎						土間コンクリート考慮基礎 (既設コンクリートに施工)					
		地耐力 (kN/m <sup>2</sup> )						地耐力 (kN/m <sup>2</sup> )					
		30		50		100		30		50		100	
a・b	e	a・b	e	a・b	e	a・b	e	a・b	e	a・b	e		
27	51	1090	300	1000	300	820	300	560	280	470	235	470	235

■姿図



独立基礎の場合



土間コンクリート考慮基礎の場合

変更記事	設計監理


工事名	
図面内容	カーポート アリュース RE
	600タイプ 奥行連結セット 姿図 51・51-27

照査	担当	作図	尺度

御承認印	

図番	

YKK  
AP