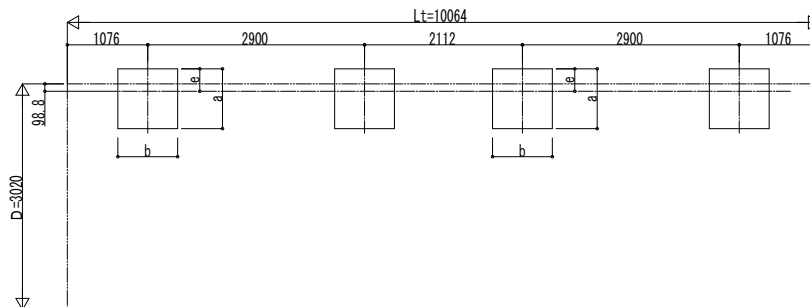


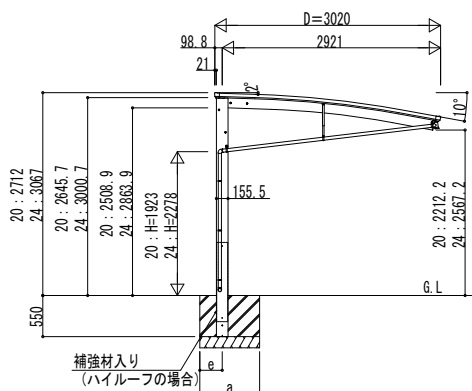
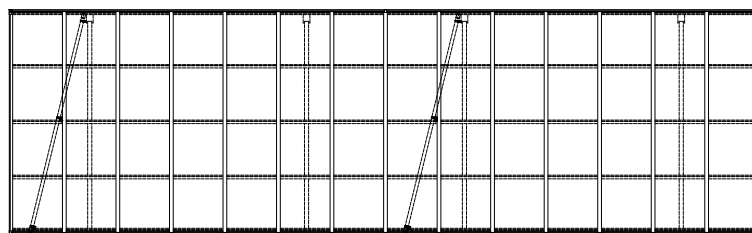
■基礎配置図



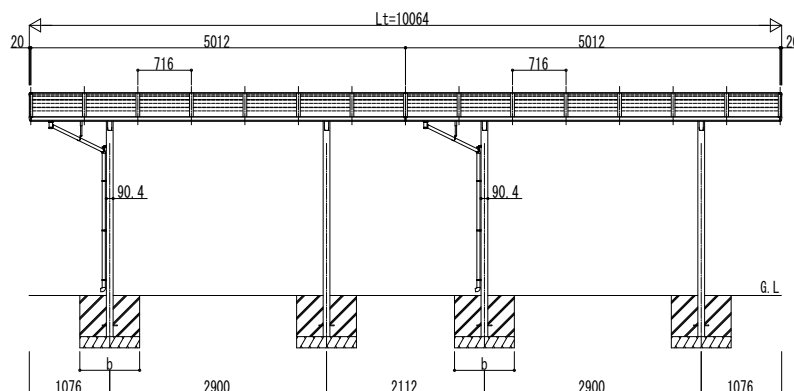
■基礎寸法表

間口呼称	奥行呼称	独立基礎						土間コンクリート考慮基礎 (既設コンクリートに施工)							
		地耐力 (kN/m ²)						地耐力 (kN/m ²)							
		30		50		100		30		50		100			
a・b		e		a・b		e		a・b		e		a・b		e	
30	51	1230	300	1140	300	970	300	660	330	470	235	470	235		

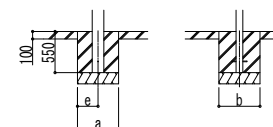
■姿図



独立基礎の場合



土間コンクリート考慮基礎の場合



変更記事

設計監理

施工

工事名

工事

図面内容

カーポート アリュース RE
600タイプ 奥行連結セット 姿図 51・51-30

照査

担当

作図

尺度

御承認印

年 月 日

YCE-A-C018

図番

通し図番

