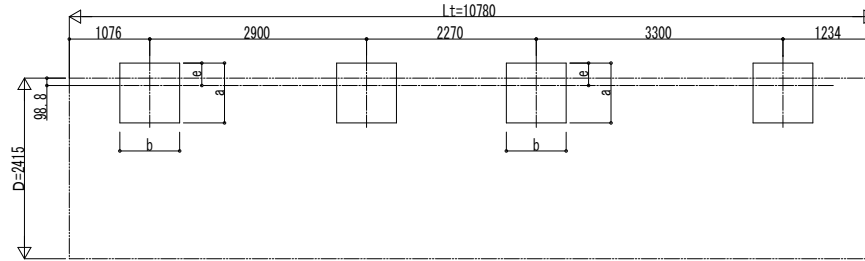


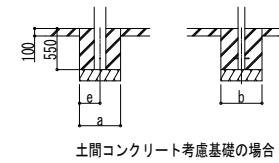
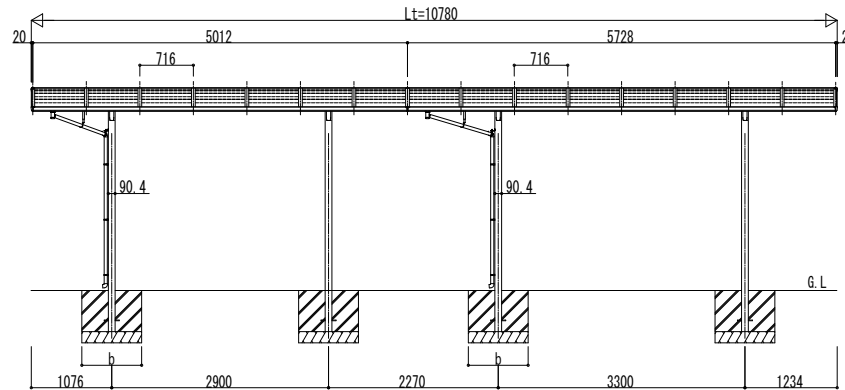
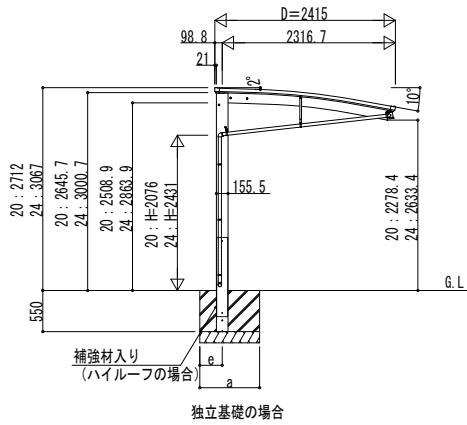
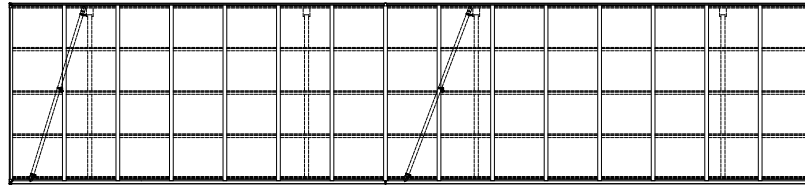
■基礎配置図



■基礎寸法表

間口呼称	奥行呼称	独立基礎						土間コンクリート考慮基礎 (既設コンクリートに施工)							
		地耐力 (kN/m ²)						地耐力 (kN/m ²)							
		30	50	100	30	50	100	30	50	100	30	50	100		
24	51	a・b	e	a・b	e	a・b	e	a・b	e	a・b	e	a・b	e	a・b	e
	57	1090	300	1000	300	820	300	560	280	470	235	470	235	470	235

■姿図



変更記事	設計監理	工事名	照査	担当	作図	尺度	御承認印	図番
	施工	図面内容						通し図番

工事名	照査	担当	作図	尺度	御承認印
カーポート アリュース RE					
600タイプ 奥行連結セット 姿図 51・57-24					

年	月	日
YCE-A-C022		

図番
通し図番