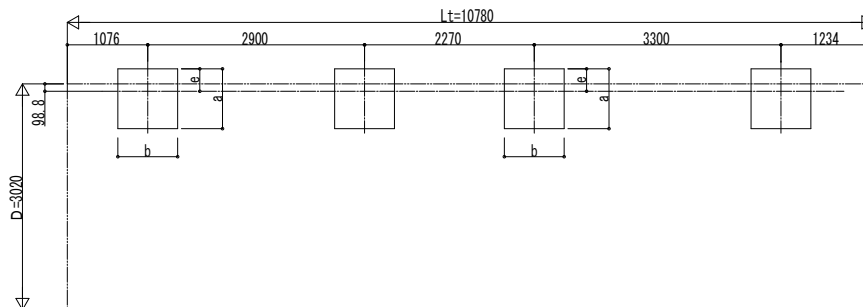


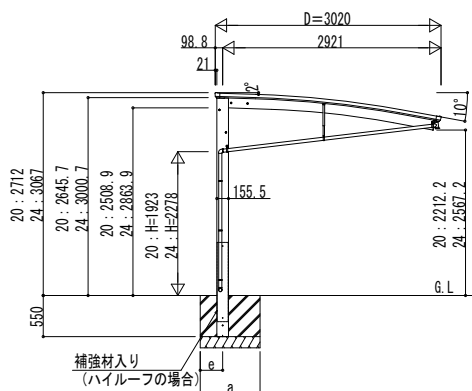
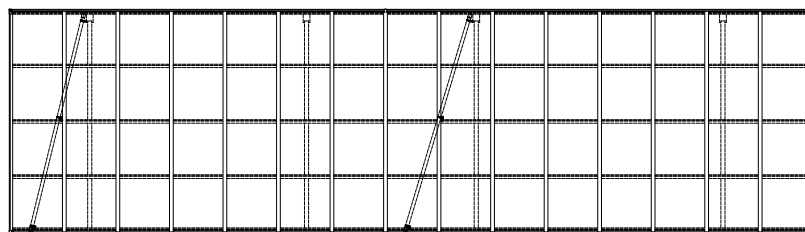
■基礎配置図



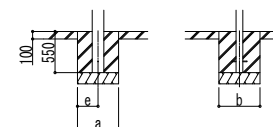
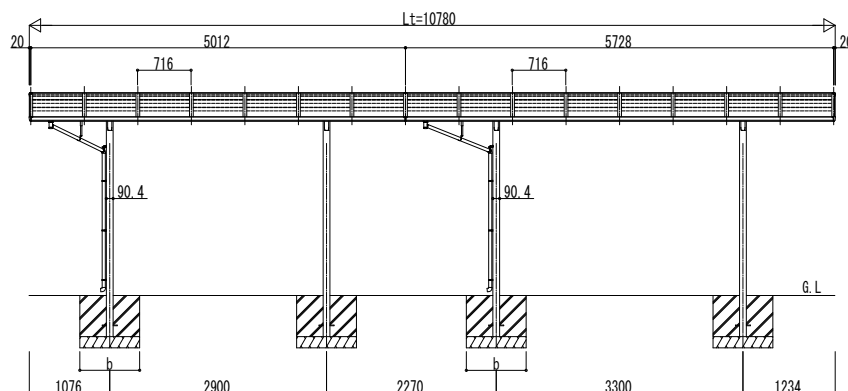
■基礎寸法表

間口呼称	奥行呼称	独立基礎						土間コンクリート考慮基礎 (既設コンクリートに施工)							
		地耐力 (kN/m ²)						地耐力 (kN/m ²)							
		30		50		100		30		50		100			
a・b		e		a・b		e		a・b		e		a・b		e	
30	51	1230	300	1140	300	970	300	660	330	470	235	470	235		
	57	1230	300	1140	300	970	300	660	330	470	235	470	235		

■姿図



独立基礎の場合



土間コンクリート考慮基礎の場合

変更記事	設計監理	工事名	照査	担当	作図	尺度	御承認印	図番
	施工	図面内容						通し図番

工事名	照査	担当	作図	尺度	御承認印
カーポート アリュース RE					
600タイプ 奥行連結セット 姿図 51・57-30					

年	月	日
YCE-A-C024		

図番
通し図番

