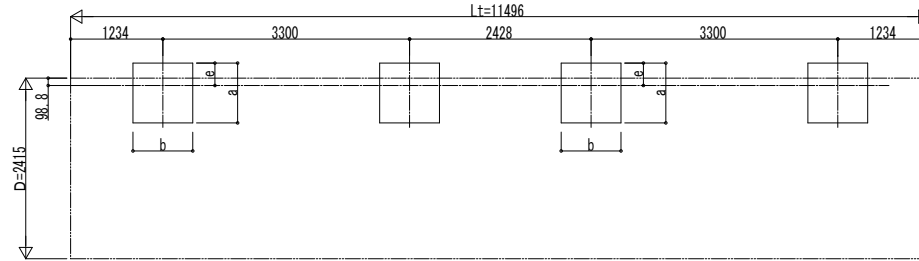


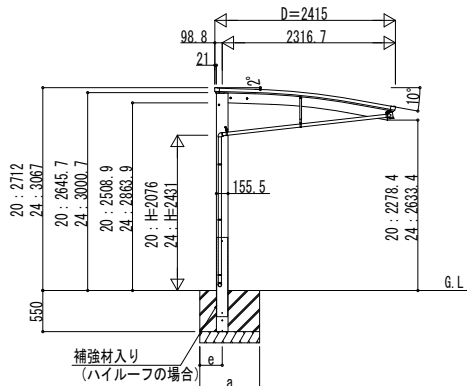
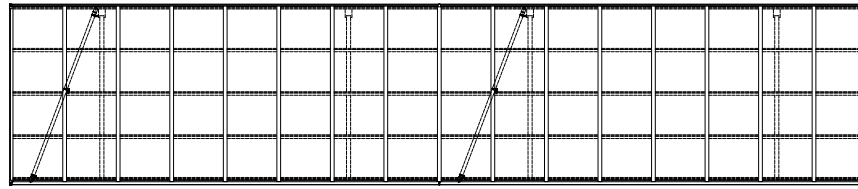
■基礎配置図



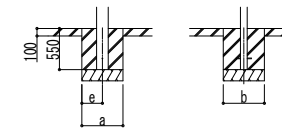
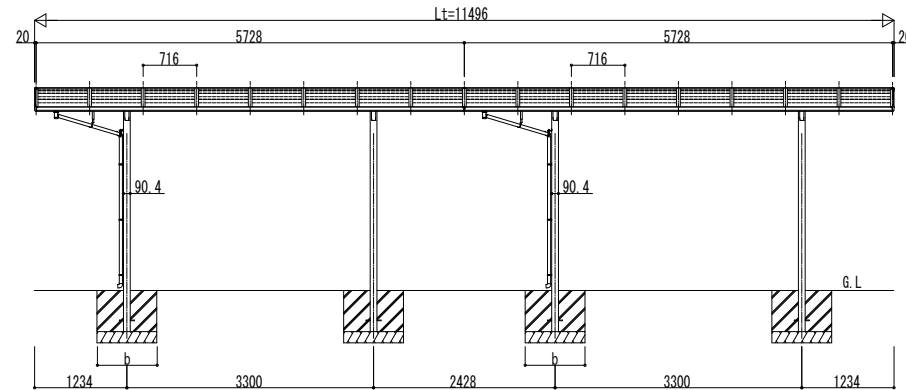
■基礎寸法表

間口呼称	奥行呼称	独立基礎				土間コンクリート考慮基礎 (既設コンクリートに施工)							
		地耐力 (kN/m <sup>2</sup> )				地耐力 (kN/m <sup>2</sup> )							
		30	50	100		30	50	100					
24	57	a・b	e	a・b	e	a・b	e	a・b	e	a・b	e	a・b	e
		1090	300	1000	300	820	300	560	280	470	235	470	235

■姿図



独立基礎の場合



土間コンクリート考慮基礎の場合

変更記事	設計監理
	施工

工事名	照査	担当	作図	尺度	御承認印
図面内容	カーポート アリユース RE				
600タイプ 奥行連結セット 姿図 57・57-24					

図番	YCE-A-C025
通し図番	
年 月 日	