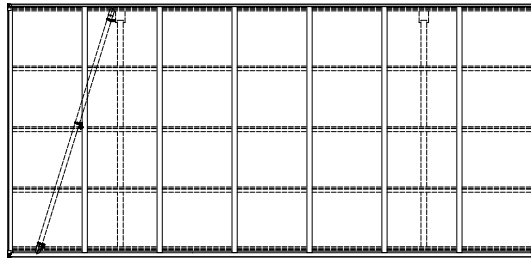
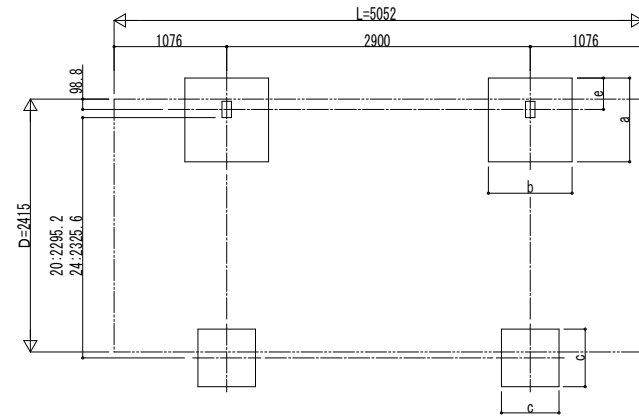


■ 姿図

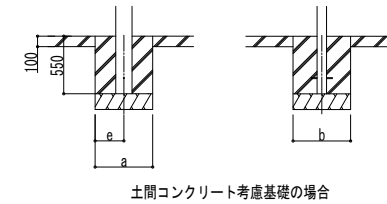
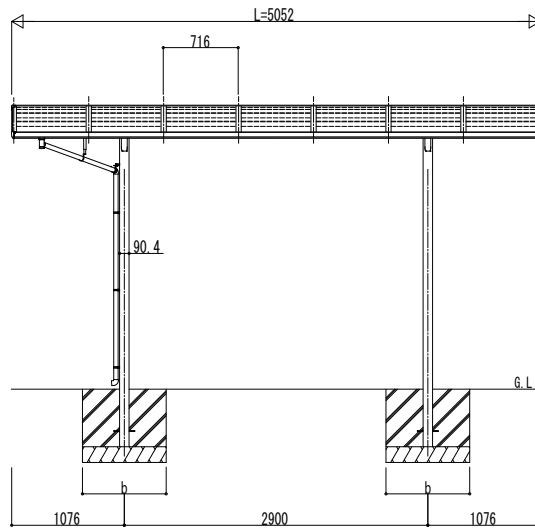
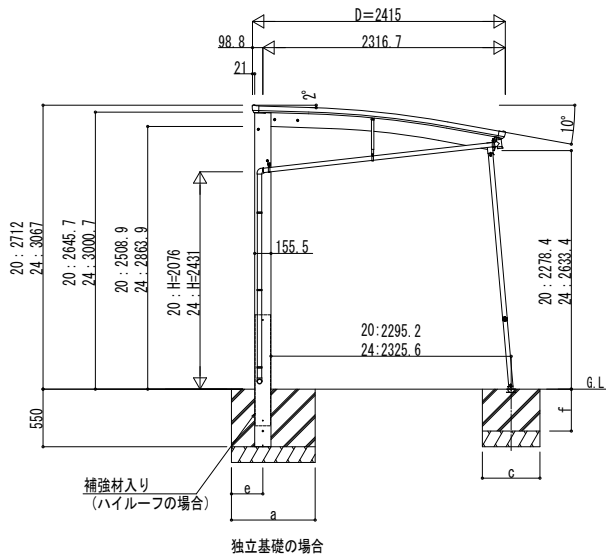


■ 基礎配置図



■ 基礎寸法表

間口呼称	奥行呼称	独立基礎								土間コンクリート考慮基礎 (既設コンクリートに施工)									
		地耐力 (kN/m <sup>2</sup> )								地耐力 (kN/m <sup>2</sup> )									
		30		50		100		共通		30		50		100		共通			
a	b	e	a	b	e	a	b	e	c	f	a	b	e	a	b	e	c	f	
24	51	1090	300	1000	300	820	300	550	400	560	280	470	235	470	235	450	400		



変更記事	設計監理

工事名	図面内容
	カーポート アリュース RE 600タイプ
	基本セット 耐積雪性能30cm仕様 姿図 51-24

照査	担当	作図	尺度	御承認印

図番	YKK AP
通し図番	

