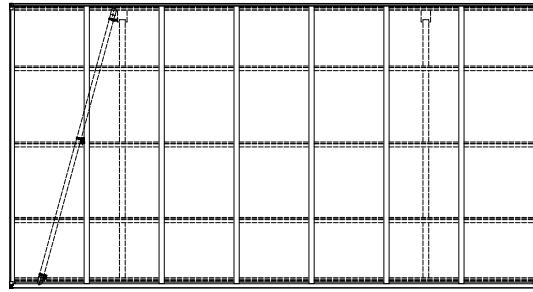
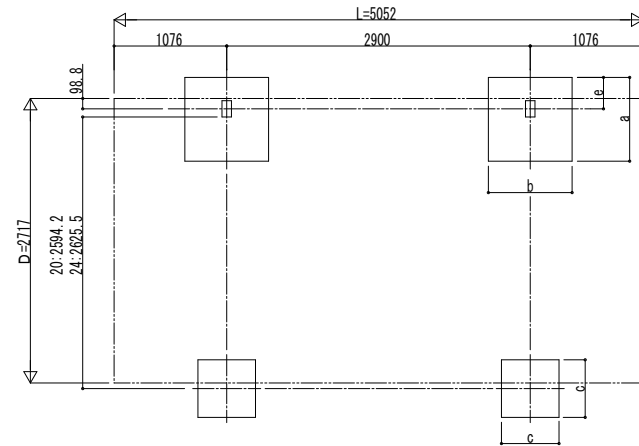


■ 姿図

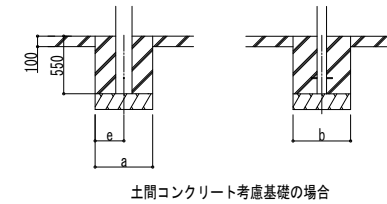
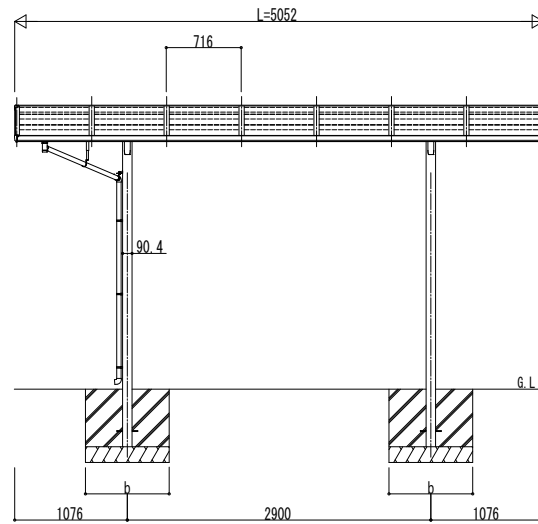
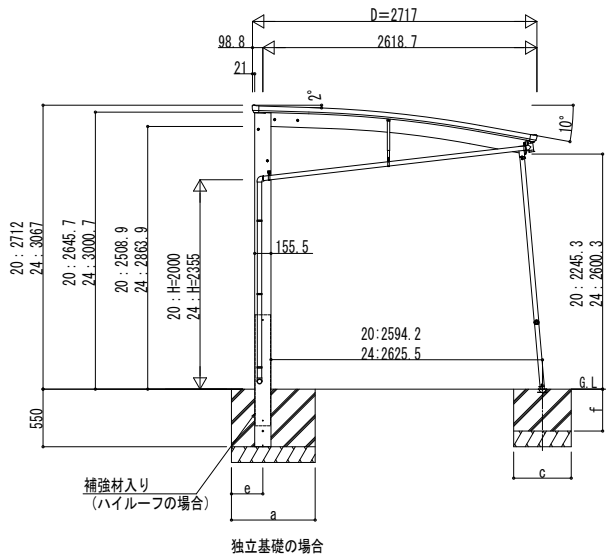


■ 基礎配置図



■ 基礎寸法表

間口呼称	奥行呼称	独立基礎								土間コンクリート考慮基礎 (既設コンクリートに施工)							
		地耐力 (kN/m <sup>2</sup> )				共通				地耐力 (kN/m <sup>2</sup> )				共通			
		30	50	100	共通	30	50	100	共通	a	b	e	c	f			
27	51	1090	300	1000	300	820	300	550	400	560	280	470	235	470	235	450	400



変更記事	設計監理	施工

工事名	図面内容
カーポート アリュース RE 600タイプ	基本セット 耐積雪性能30cm仕様 姿図 51-27

照査	担当	作図	尺度	御承認印

図番	通し図番